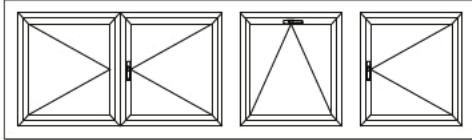
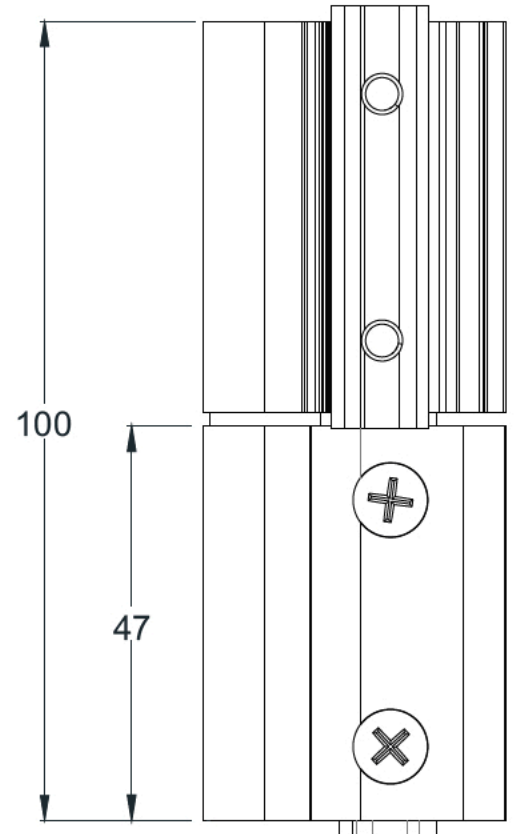


# BISAGRA BD54

sistema europeo

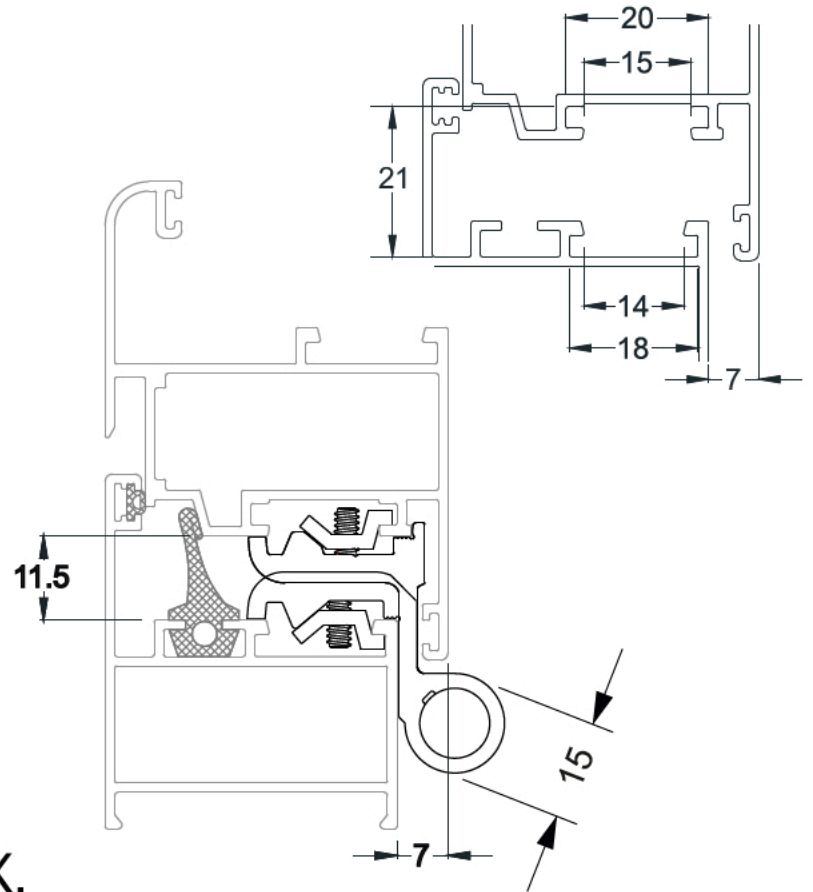
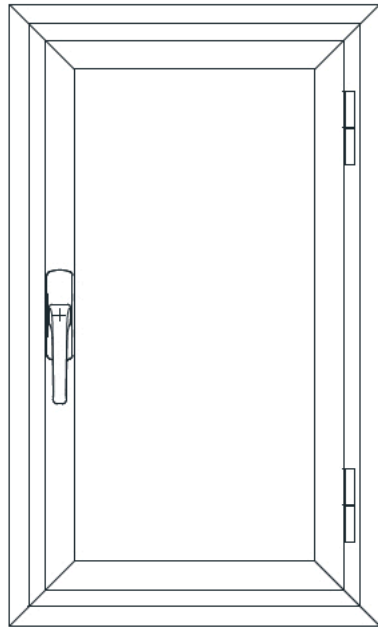


	AL
	AL
	Inox
	Inox
	Inox
	Nylon
	100



## ACABADOS/FINISHES

RAL: 9010		
RAL: 9011		
PLATA SILVER ARGENT		
INOX		
BRONCE BRONZE		
UNE-EN 1670: 1998	3	



MAX. 80 KG. 2 UND.  
CLOSE 120 KG. MAX.

ENSAYO UNE-EN 1935:2002/AC:2004

1	4	2	0	1	3/4	0	6
LIGERO	25.000 CICLOS	60 kg			96 Hr		