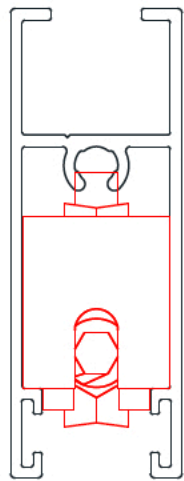
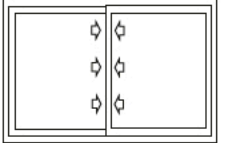
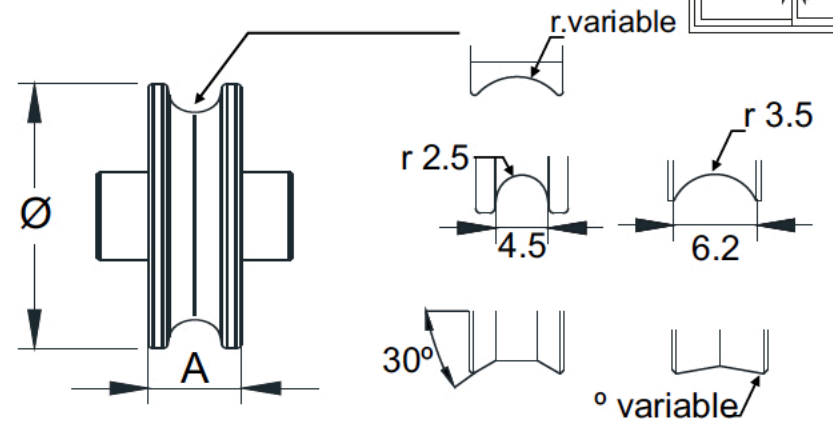
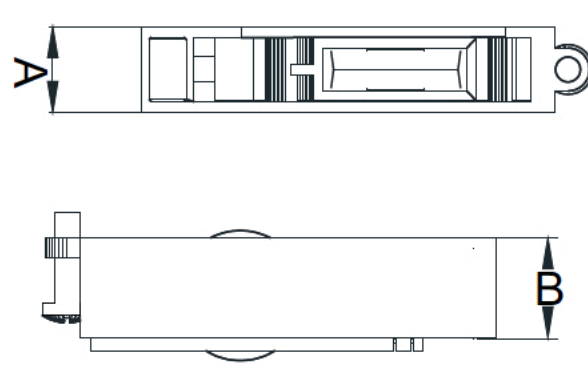
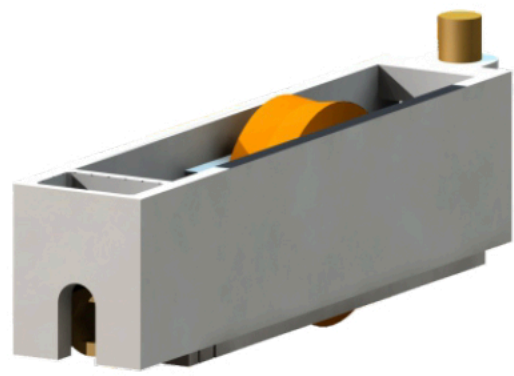


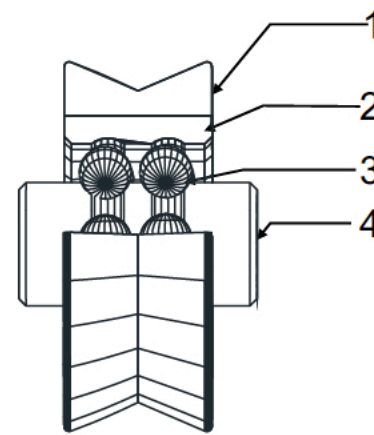
# CARCASAS PARA CORREDERAS

## Carcasas Zamak Regulables Desmontables

Adjustable Zamak Roller- Chariot en Zamak Réglable



	Steel Acero
	Steel Acero
	ZN
	ZN



1	Nylon
2	Steel Acero
3	Steel Acero
4	Steel Acero

Serie	Ref.	mm					Regulacion	mm			Unid.
		A	B	C	D	A		Ø	Nº FILAS BOLAS		
S/800	4004	21.5	32.3	-	-	±1	11	28	2	200	

### ENSAYOS

Ø	KM.	KG/RUEDA	VEL.
Ø22	40 KM.	25 KG	2 MT/SG.

Ø	KM.	KG/RUEDA	VEL.
Ø27	40 KM.	30 KG	2 MT/SG.