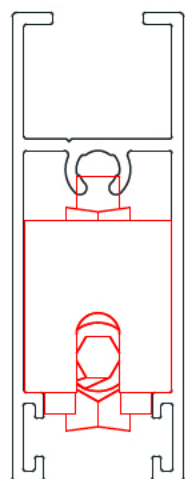
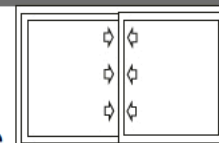
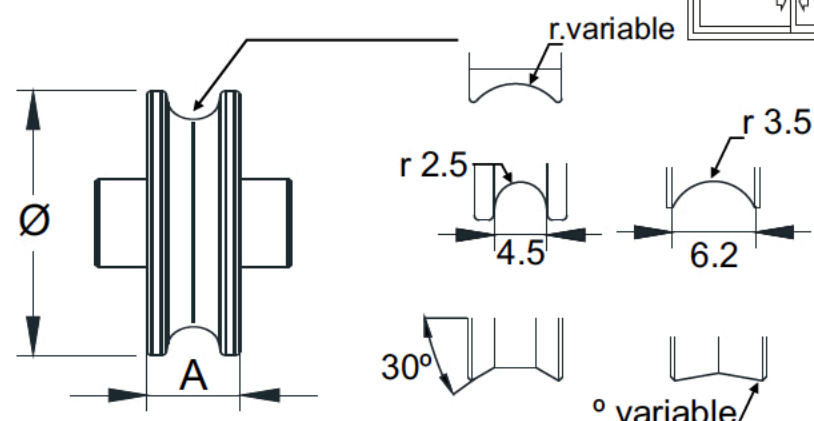
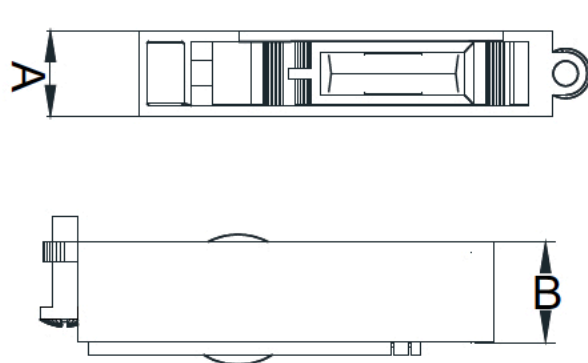
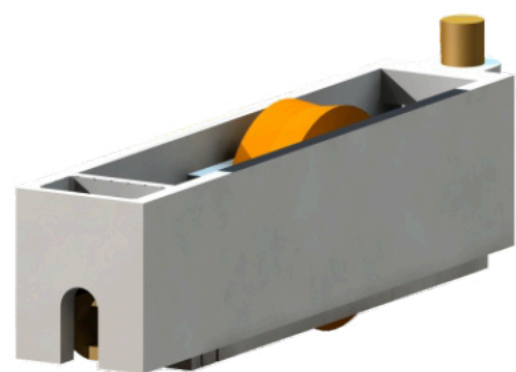


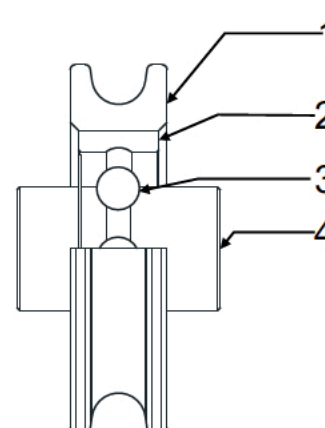
CARCASAS PARA CORREDERAS

Carcasas Zamak Regulables Desmontables

Adjustable Zamak Roller- Chariot en Zamak Réglable



	Steel Acero
	Steel Acero
	ZN
	ZN



1	Nylon
2	Steel Acero
3	Steel Acero
4	Steel Acero

Serie	Ref.	mm					Regulacion	mm			Unid.
		A	B	C	D	A		Ø	Nº FILAS BOLAS		
S/P60	109	15	17	-	-	±1	6	22	1	300	
SVC60,640, AL-21	4001	16	25.5	-	-	±1	7	22	1	300	
S/TK 70, ELITE P.	4003	18.5	25	-	-	±1	7	28	1	250	
SVC63, TRIANA, BL	3006	16.8	22.8	-	-	±1	7	22	1	300	
S/MPC60, CW60	A0310	16	22.8	-	-	±1	7	22	1	300	
S/9200	4011	16.2	22.8	-	-	±1	7	22	1	300	

ENSAYOS

Ø	KM.	KG/RUEDA	VEL.
Ø20-22	20 KM.	15 KG	2 MT/SG.

Ø	KM.	KG/RUEDA	VEL.
Ø25-28	40 KM.	20 KG	2 MT/SG.