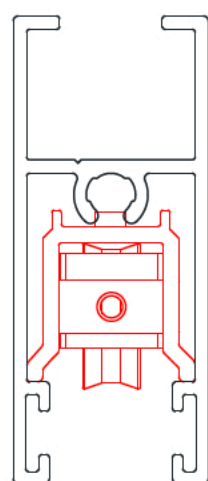
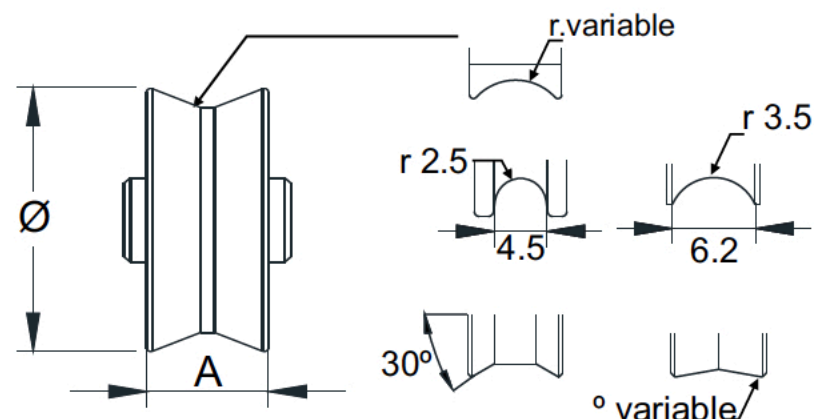
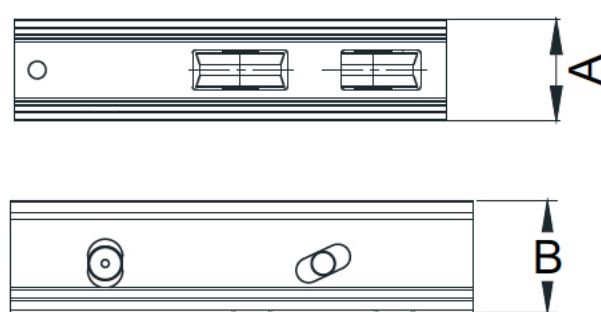
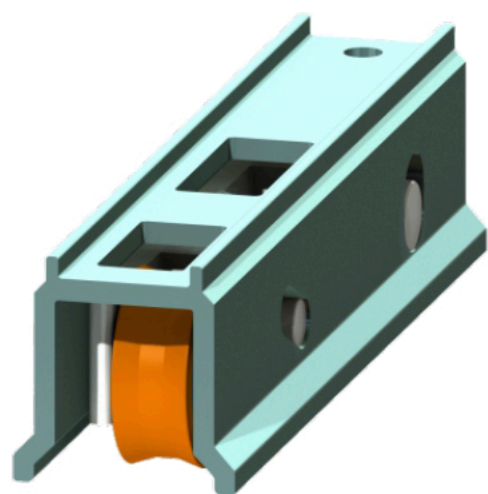
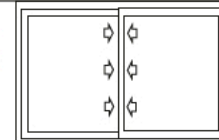
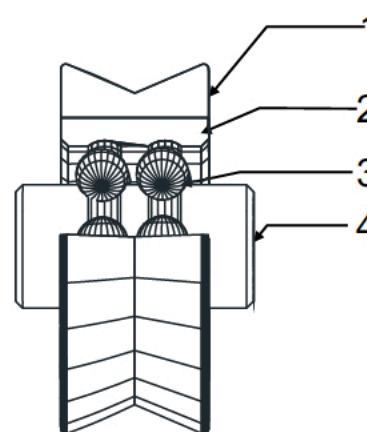


# CARCASAS PARA CORREDERAS

Carcasas Tandem de Aluminio Regulables Desmontables  
Adjustable Aluminum Roller with two wheels-Chariot en Aluminium réglable à deux roues



	Steel Acero
	Steel Acero
	AL
	AL



1	Nylon
2	Steel Acero
3	Steel Acero
4	Steel Acero

Serie	Ref.	mm					Regulacion	mm			Unid.
		A	B	C	D	A		Ø	Nº FILAS BOLAS		
SVPC100	133	32.0	31.7	-	-	±2	11	28	2	100	

## ENSAYOS

Ø	KM.	KG/RUEDA	VEL.	TOTAL
Ø28	40 KM.	30 KG	2 MT/SG.	60 KG.