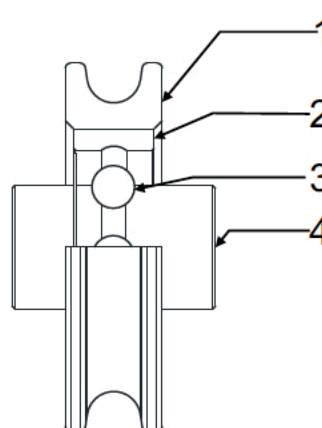
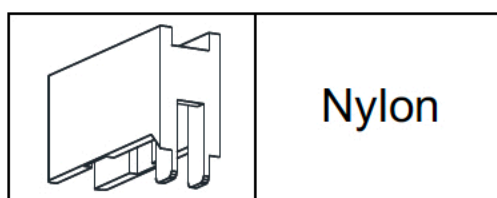
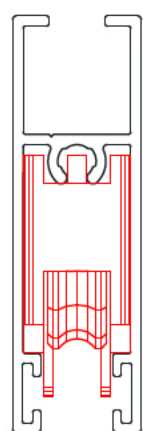
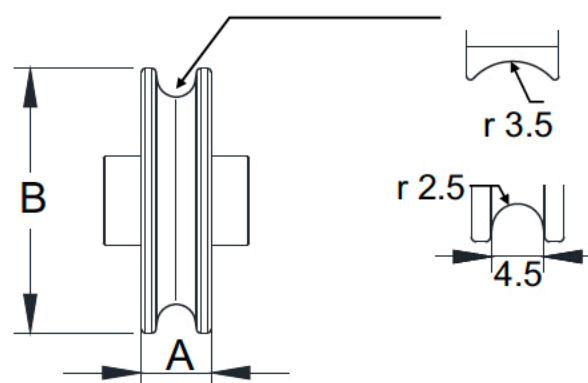
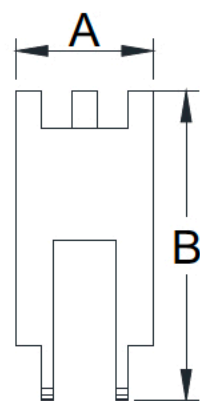
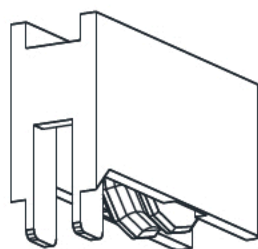
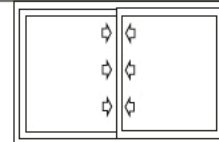


# CARCASAS PARA CORREDERAS

Carcasas plasticas fijas  
Fixed Nylon Roller - Chariot en Nylon Fixe



1	Nylon
2	Steel Acero
3	Steel Acero
4	Steel Acero

	Ref.	mm					Regulacion	mm			Unid.
		A	B	C	D	A		B	Nº FILAS BOLAS		
	166	12.5	25.5	-	-	-	6	20	1	600	
	171	12.5	25.5	-	-	-	6	20	1	1.000	
	172	12.5	25.5	-	-	-	6	20	1	1.400	