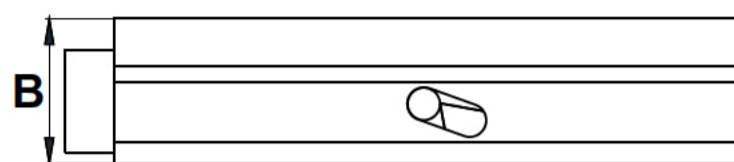
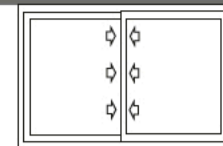
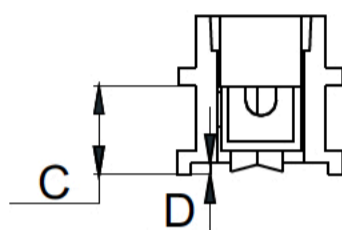
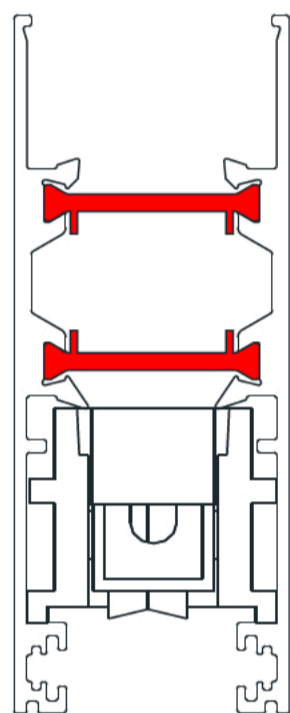
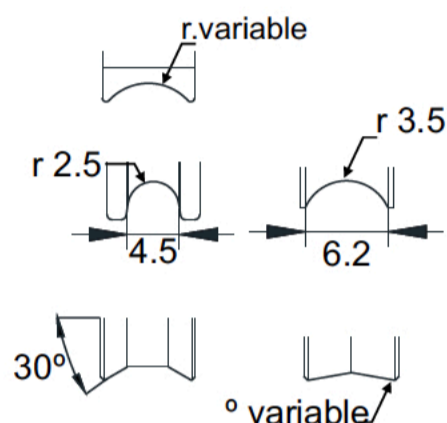
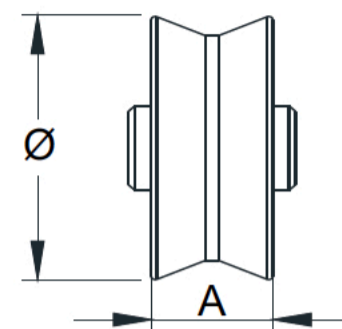
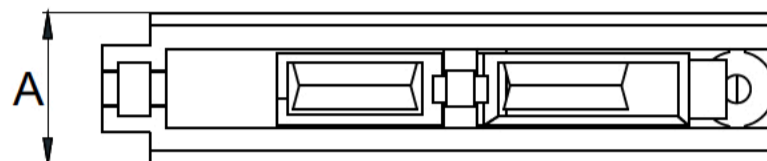






# CARCASAS PARA CORREDERAS

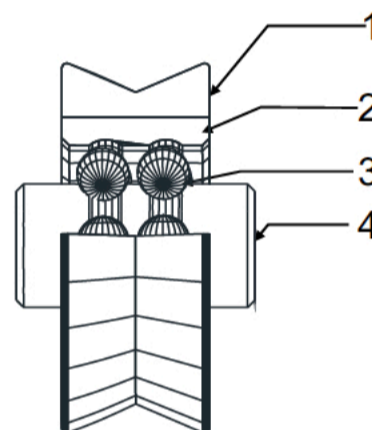
Carcasas plasticas tandem relugables desmontables  
Adjustable Nylon Roller with two wheels - Chariot en Nylon Réglable à deux roues



A= variable  
B= variable



	Steel Acero
	Steel Acero
	Nylon
	ZN



1	Nylon
2	Steel Acero
3	Steel Acero
4	Steel Acero

Serie	Ref.	mm					Regulacion	mm			Unid.
		A	B	C	D	A		Ø	Nº FILAS BOLAS		
S/ALC-96	135	22	22.25	-	-	±1	9	22	2	100	

## ENSAYOS

Ø	KM.	KG/RUEDA	VEL.	TOTAL
Ø22	40 KM.	25 KG	2 MT/SG.	50 KG.