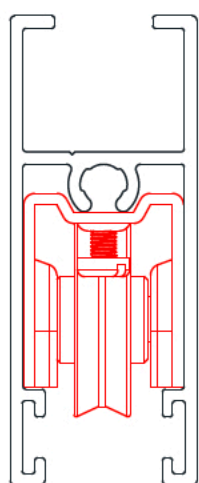
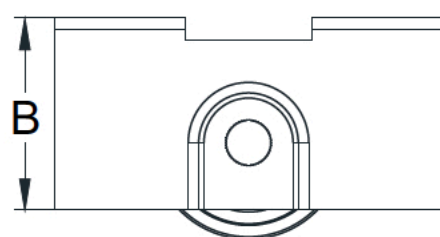
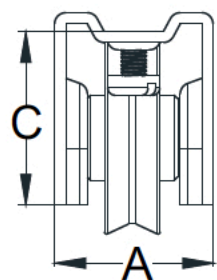
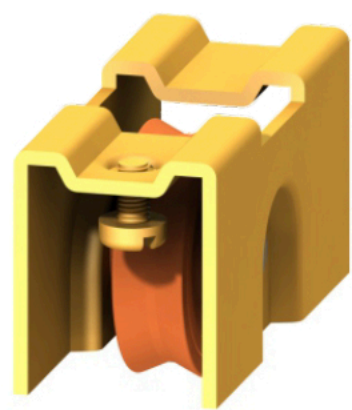
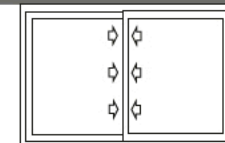



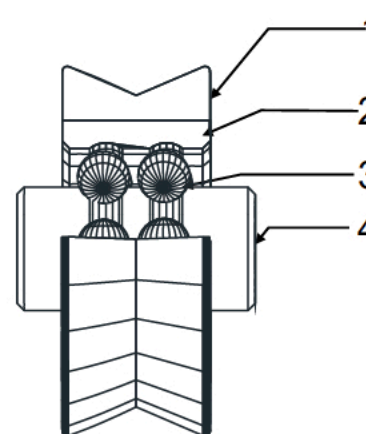
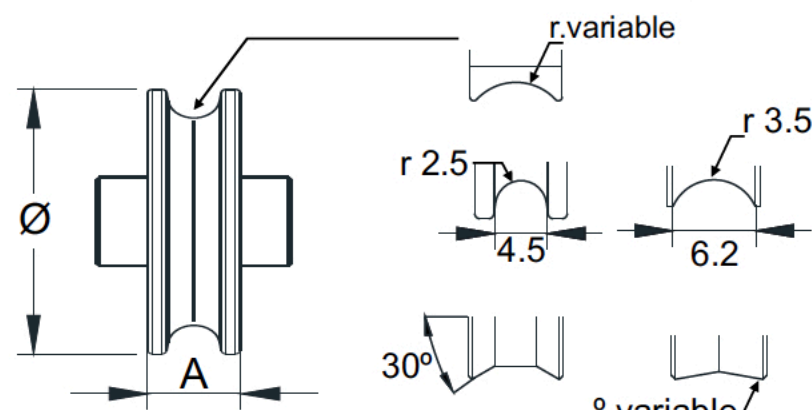


CARCASAS PARA CORREDERAS

Carcasas fijas metalicas
Fixed Steel Roller-Chariot en Acier Fixe



	Steel Acero
	Steel Acero
	Steel Acero



1	Nylon
2	Steel Acero
3	Steel Acero
4	Steel Acero

Serie	Ref.	mm				Regulacion	mm			Unid.
		A	B	C	D		A	Ø	Nº FILAS BOLAS	
S/MARINA,VC70-75	186	21.3	25.8	23.3	-		9	23.4	2	400

ENSAYOS

Ø	KM.	KG/RUEDA	VEL.
Ø25-28	40 KM.	20 KG	2 MT/SG.