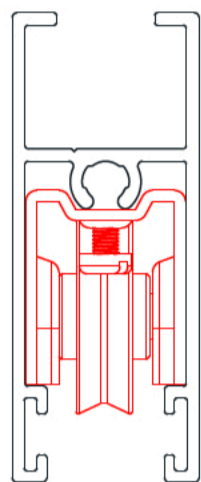
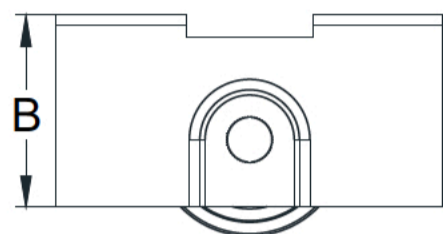
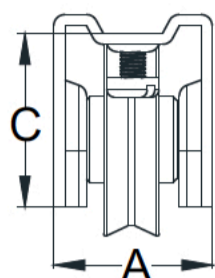
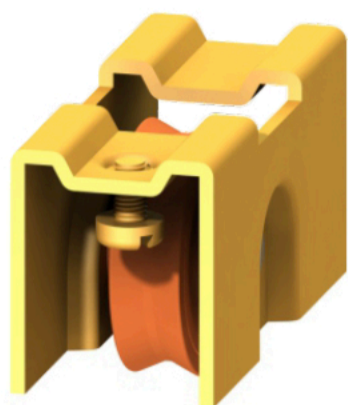
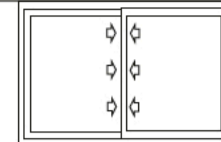
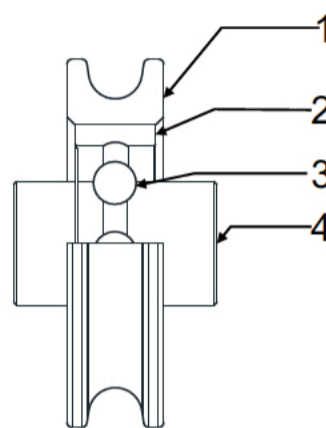
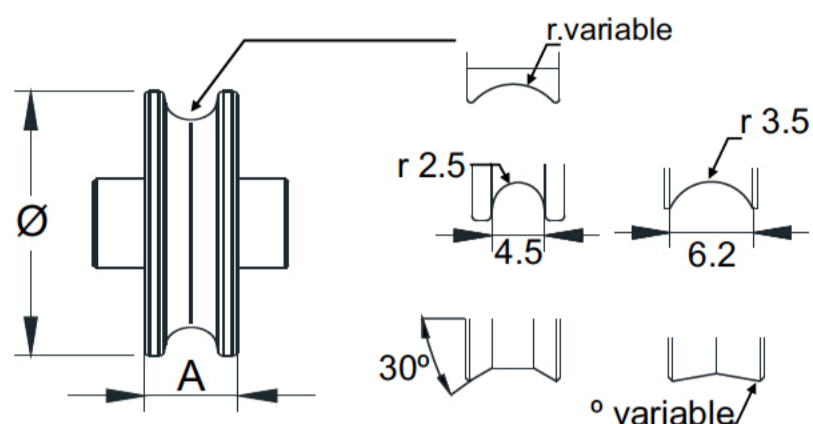


CARCASAS PARA CORREDERAS

Carcasas fijas metalicas
Fixed Steel Roller-Chariot en Acier Fixe



	Steel Acero
	Steel Acero
	Steel Acero



1	Nylon
2	Steel Acero
3	Steel Acero
4	Steel Acero

Serie	Ref.	mm					Regulacion	mm			Unid.
		A	B	C	D	A		Ø	Nº FILAS BOLAS		
S/VC60,AL21,640,GP	178	16.4	21			-	-	8	20	1	800
S/MARINA,VC70-75	183	21.3	25.8	23.3		-	-	7,5	26	1	400

ENSAYOS

Ø	KM.	KG/RUEDA	VEL.
Ø20-22	20 KM.	15 KG	2 MT/SG.

Ø	KM.	KG/RUEDA	VEL.
Ø25-28	40 KM.	20 KG	2 MT/SG.