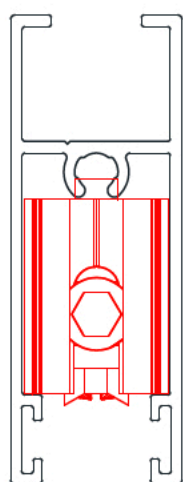
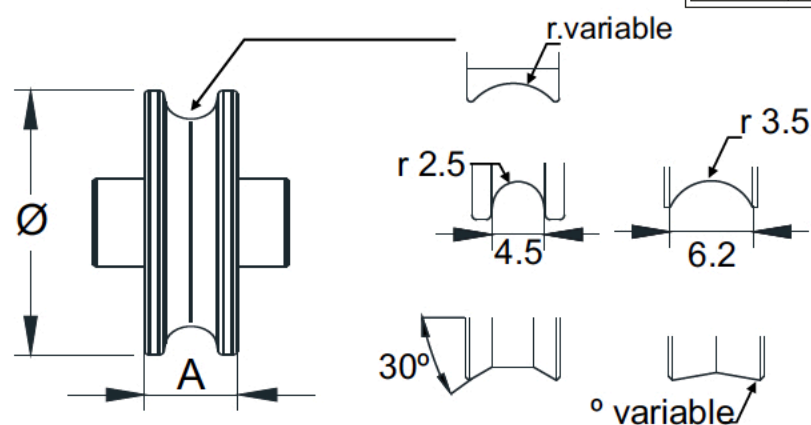
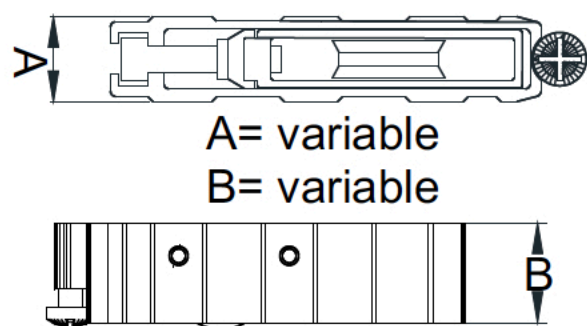
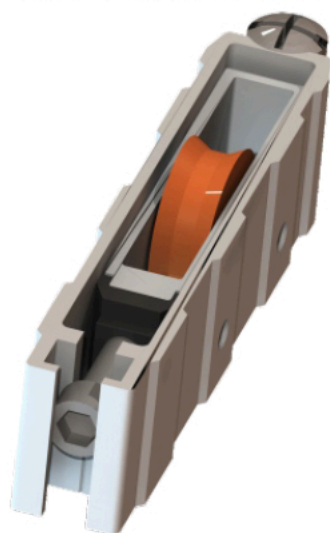






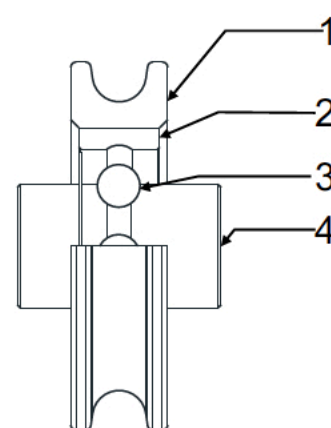
CARCASAS PARA CORREDERAS

Carcasas de Aluminio Regulables Desmontables

Adjustable Aluminum Roller- Chariot en Aluminium Réglable



	Steel Acero
	Steel Acero
	AL
	AL



1	Nylon
2	Steel Acero
3	Steel Acero
4	Steel Acero

Serie	Ref.	mm					Regulacion	mm			Unid.
		A	B	C	D	A		Ø	Nº FILAS BOLAS		
S/S 65	106	18.7	21.4	-	-	±2	7	22	1	300	
SVC 70-75, MARINA	125	20.7	22.5	-	-	±2	7,5	28	1	400	
S/AL-24	3002	18.7	25	-	-	±2	7,5	28	1	300	

ENSAYOS

Ø	KM.	KG/RUEDA	VEL.
Ø20-22	20 KM.	15 KG	2 MT/SG.

Ø	KM.	KG/RUEDA	VEL.
Ø25-28	40 KM.	20 KG	2 MT/SG.