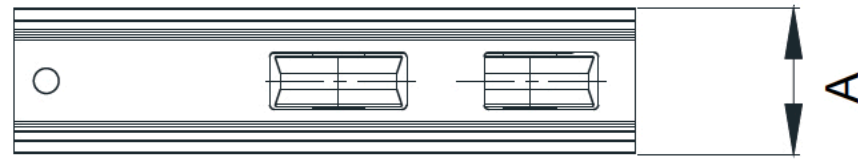
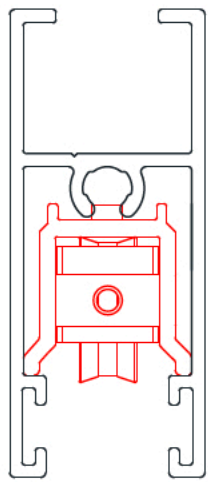
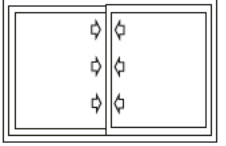
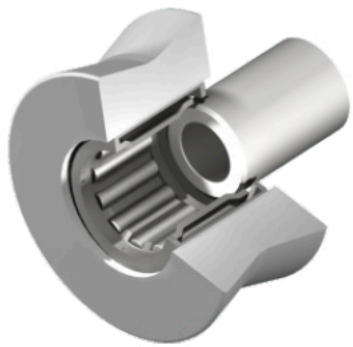
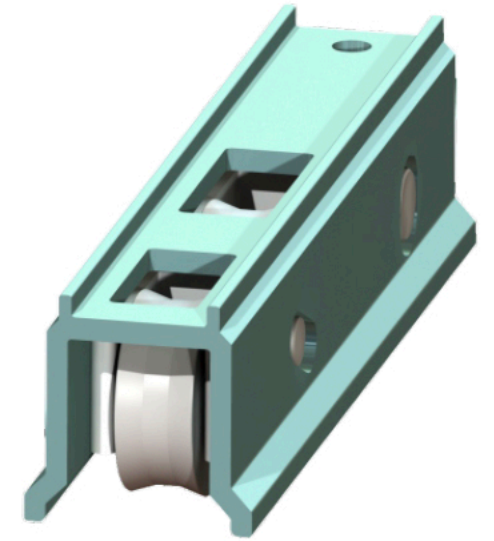


# CARCASAS PARA CORREDERAS

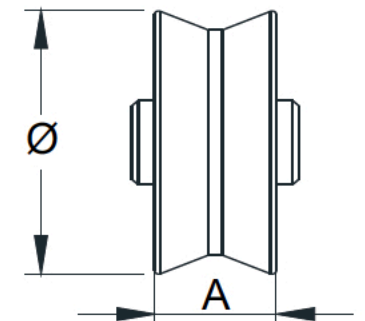
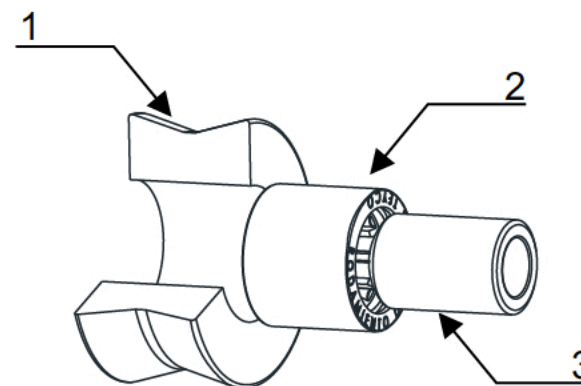
Carcasas Tandem de Aluminio Reg. Rod de Agujas  
Adjustable Aluminum Roller with two wheels-Chariot en Aluminium réglable à deux roues



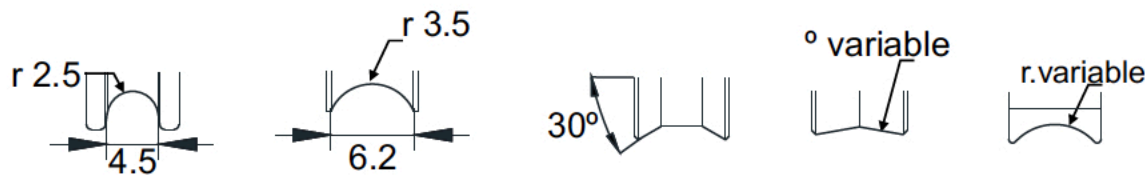
	Steel Acero
	INOX
	AL
	AL



1	DELFIN
2	Steel Acero
3	INOX



Ø= variable  
A= variable



		mm					mm		
Serie	Ref.	A	B	C	D	Regulacion	A	Ø	Unid.
S/VPC100	133	32.0	31.7	-	-	±2	8	22	100

## ENSAYOS

KM.	KG/RUEDA	VEL.	TOTAL
40 KM.	50 KG	2 MT/SG.	100 KG.