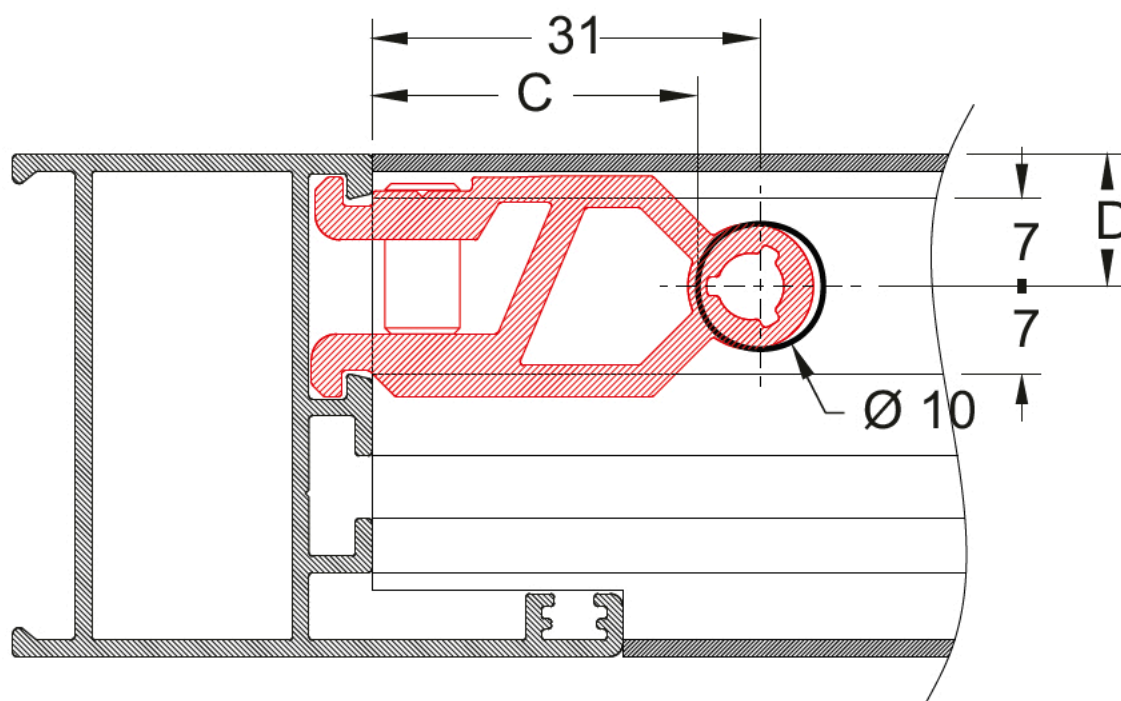
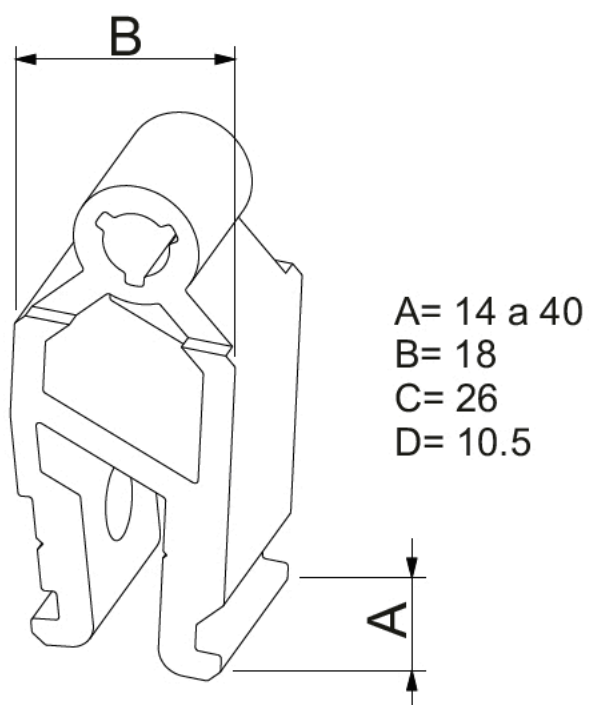
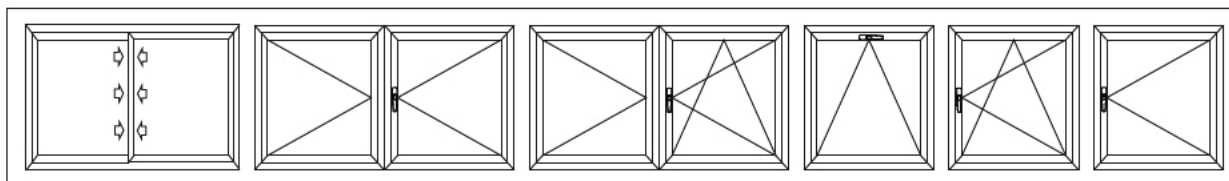


UNIÓN DE BLOQUEO C.E. G14

extrusión mecanizada

Grupo G14
Al. Extrusión 6063
Prisionero M-6 ZINC
Tornillo M-6 ZINC



Ref.	DENOMINACIÓN	A	B	C	D	Unid.
14-1618	Para s/ de C.E. con camera de 16mm.	15.7	18.0	26	10.5	200
14-3118	Para s/ de C.E. con camera de 31mm.	30.7	18.0	26	10.5	200
14-3618	Para s/ de C.E. con camera de 36mm.	35.7	18.0	26	10.5	200