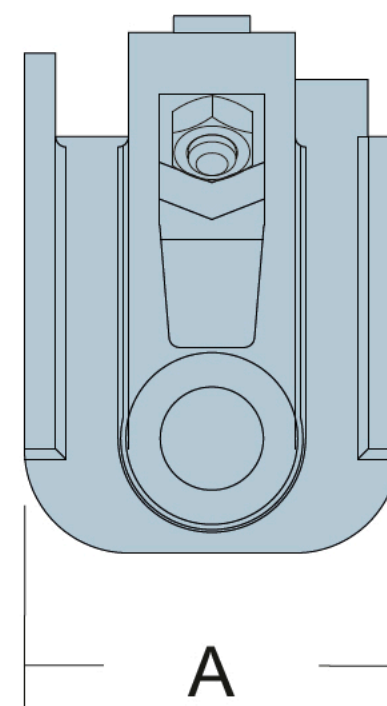
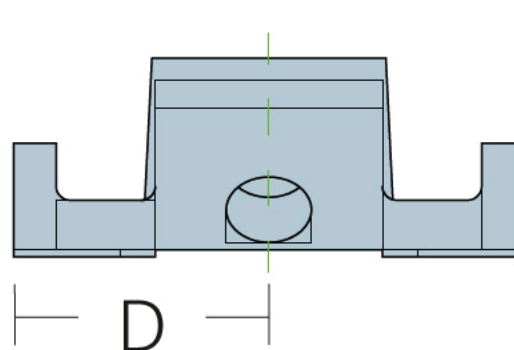
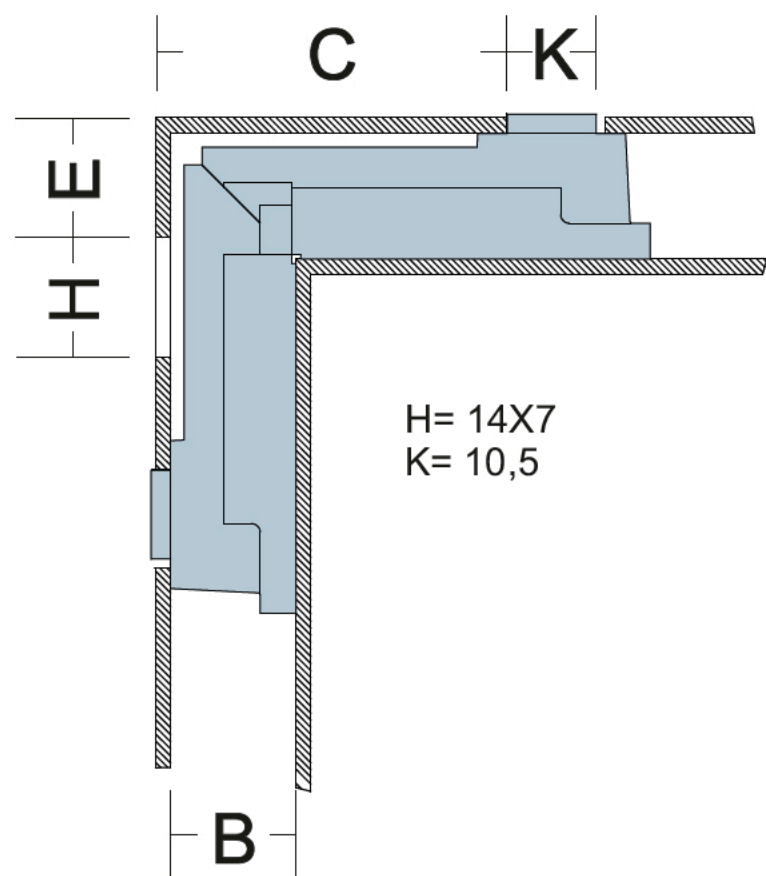
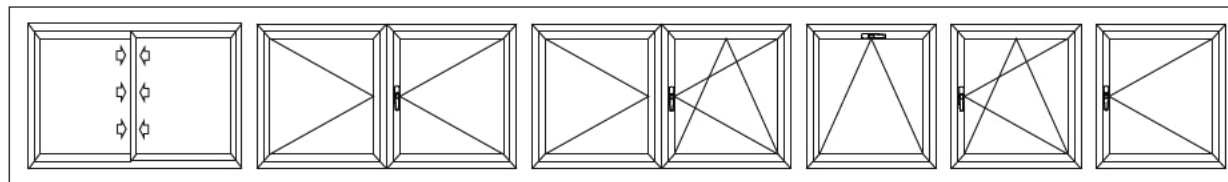


ESCUADRA DE FUNDICIÓN

Grupo G0
Aluminio de fundición
Prisionero M-6 ZINC
Tuerca M-6 ZINC



Ref.	DENOMINACIÓN	A	B	C	D	E
486	Escuadra de fundición 24X15	23.5	15	53	=	20
487	Escuadra de fundición 24X40 .	39.5	40	89	=	20
488	Escuadra de fundición 36X14 Interior .	36.5	14	20	=	

