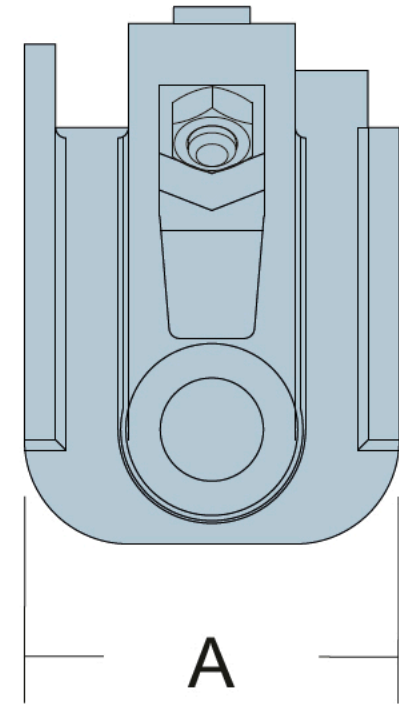
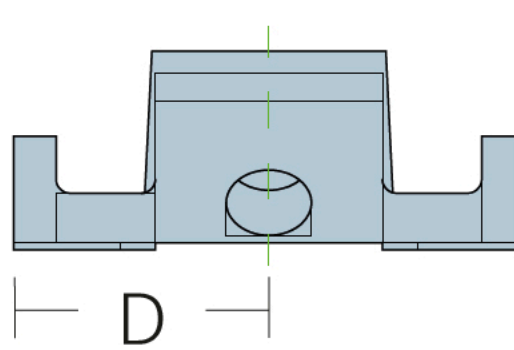
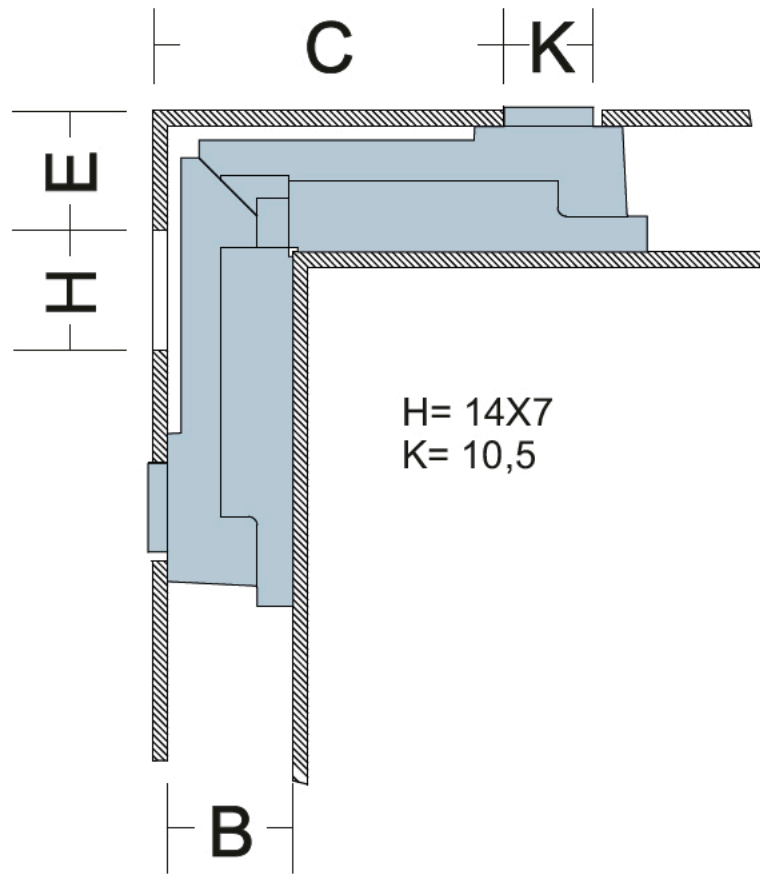
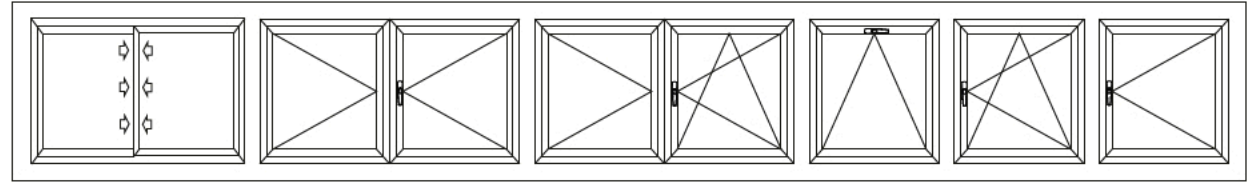


ESCUADRA DE FUNDICIÓN

Grupo G0
Aluminio de fundición
Prisionero M-6 ZINC
Tuerca M-6 ZINC



Ref.	DENOMINACIÓN	A	B	C	D	E
458	Escuadra de Extrusion 18X16.5	17.3	16.5	51	=	20

