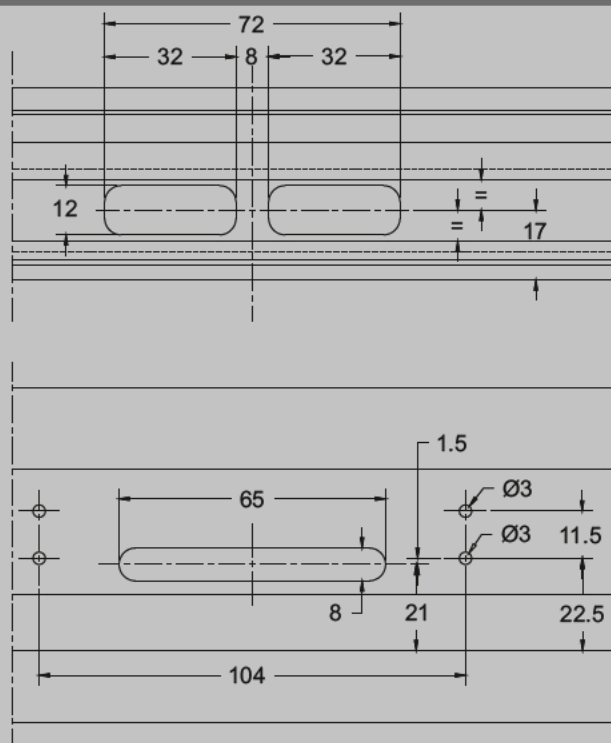


LEONARD JUNIOR

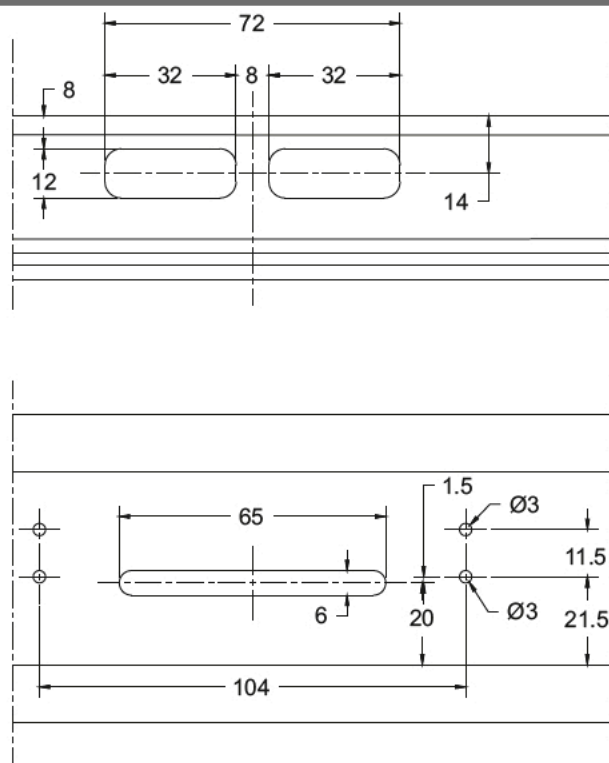
apertura exterior

MECANIZADO SISTEMAS CAMARA EUROPEA



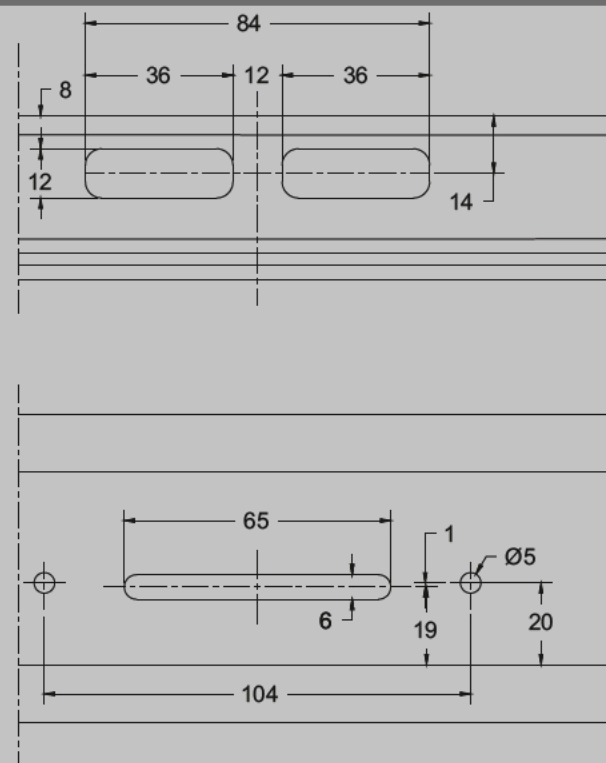
Con cremón Junior de Apertura Exterior Ref2130 con Conexión Pala-Pernio Ref6032 y Pernio de 25mm Ref30182

MECANIZADO SISTEMAS 4000-6000



Con cremón Junior de Apertura Exterior con Palas Roscadas Ref2131, y Pernio de 25mm Ref30182

MECANIZADO SISTEMAS 4000-6000



Con cremón Junior de Apertura Exterior Ref2130 con Conexión-Portacarros Ref2032 y Pernio de 18mm Ref30180