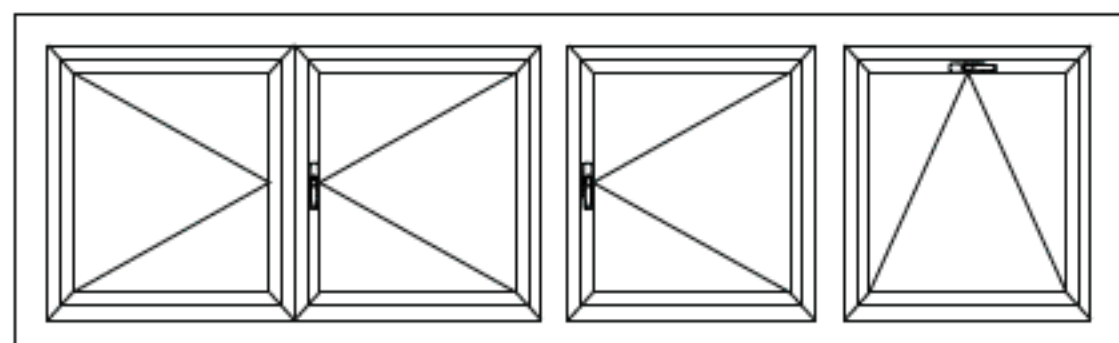


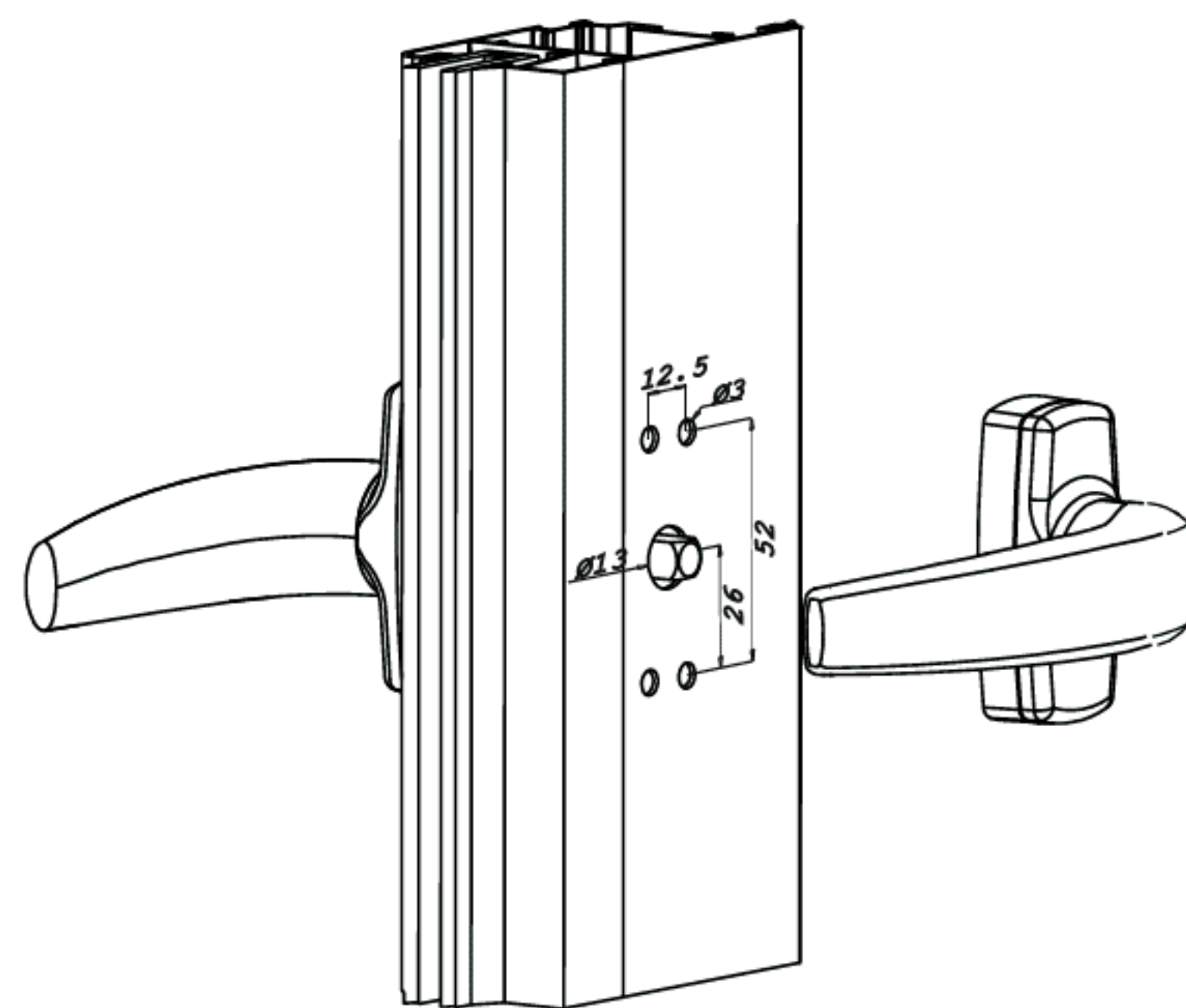
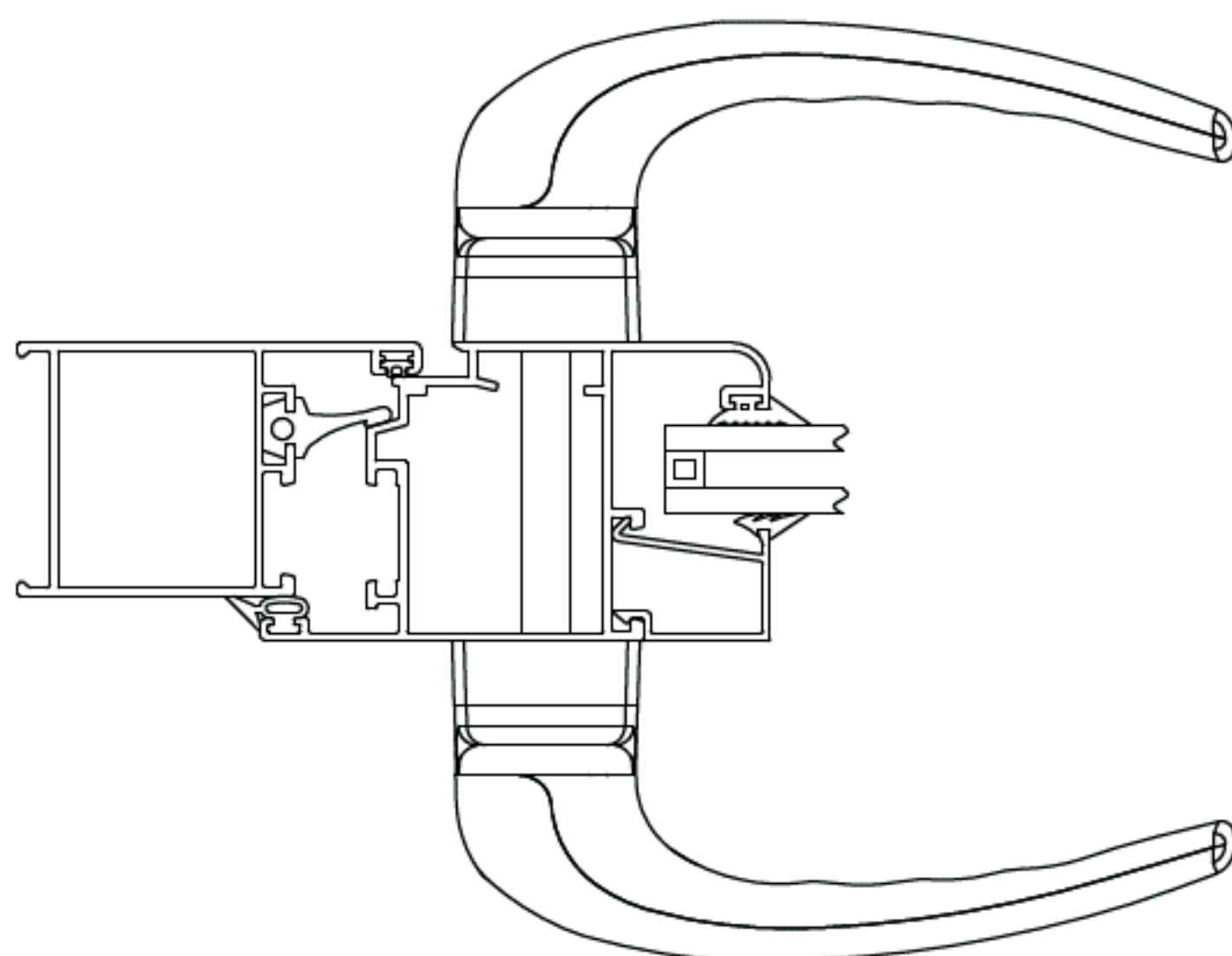
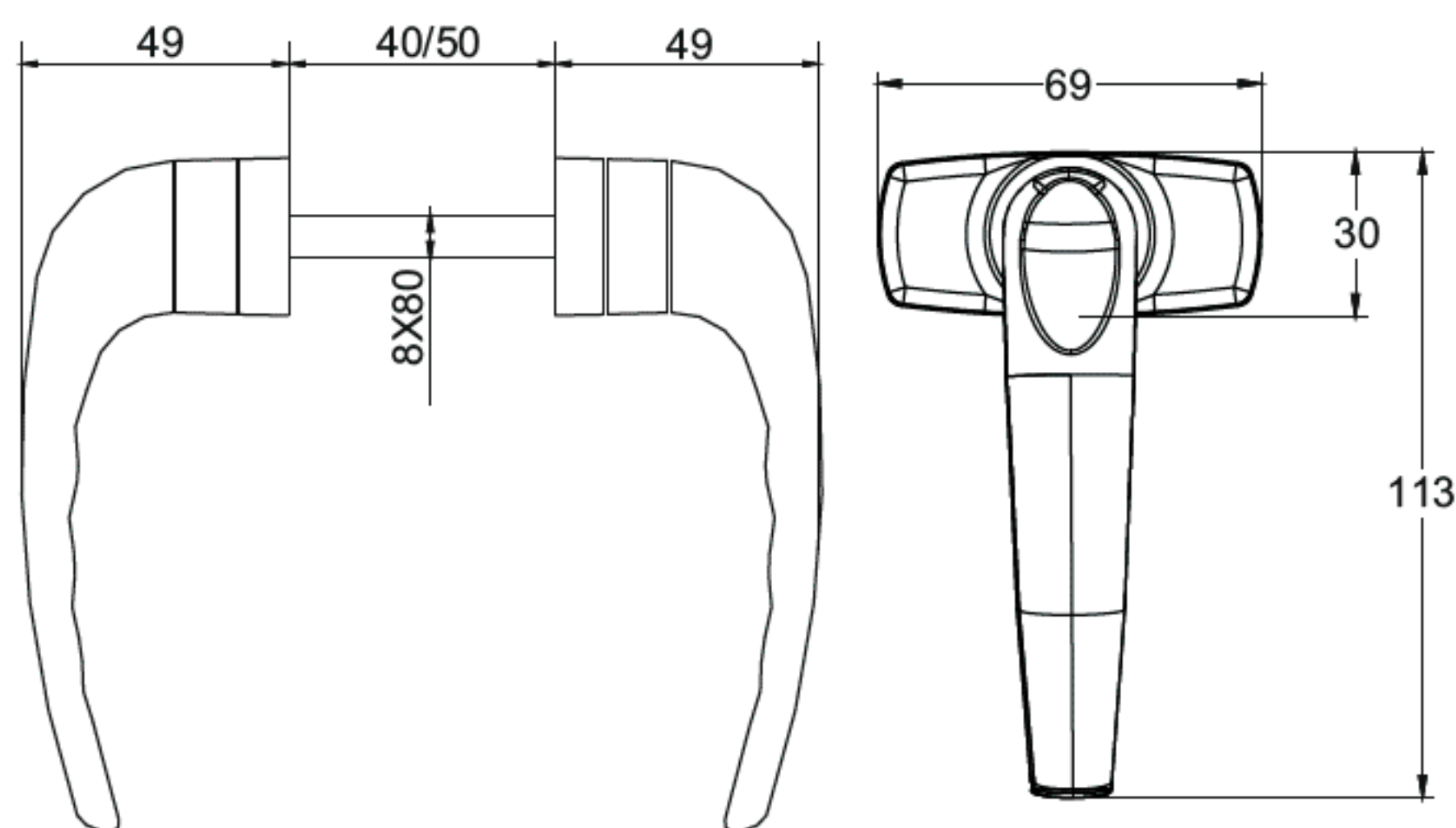
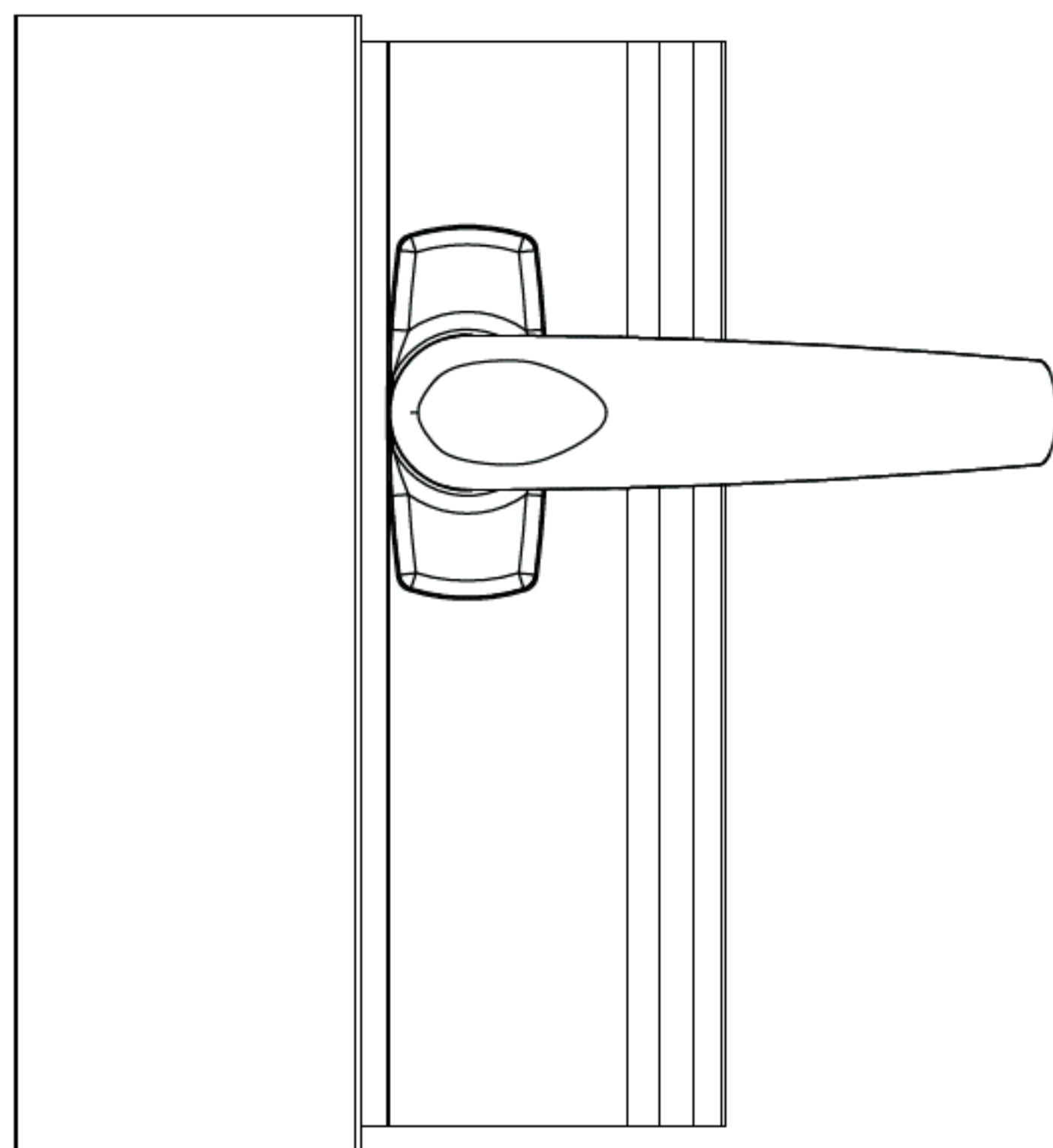
LEONARD "JUNIOR"

manillas recuperables



REF.2700

	Al
	Zn
	Zn
	Nylon/ Zn
	Steel Acero
Standard 8x69 6016 8x80	
	Steel Acero
	Inox
	10 Und



RAL: 9010	
RAL: 9011	
PLATA SILVER ARGENT	
INOX	

ENSAYO UNE-EN 1316-4:2009

-	5/5	-	0	1	3/5	-	4
	25.000 CICLOS						