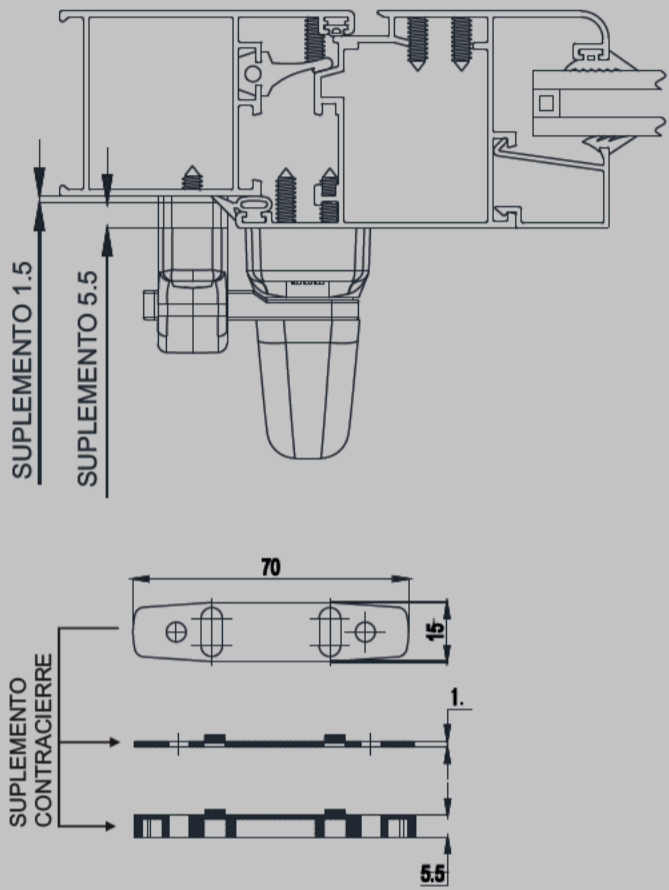


# CIERRE DE PRESIÓN

## POSIBILIDADES DE COLOCACIÓN

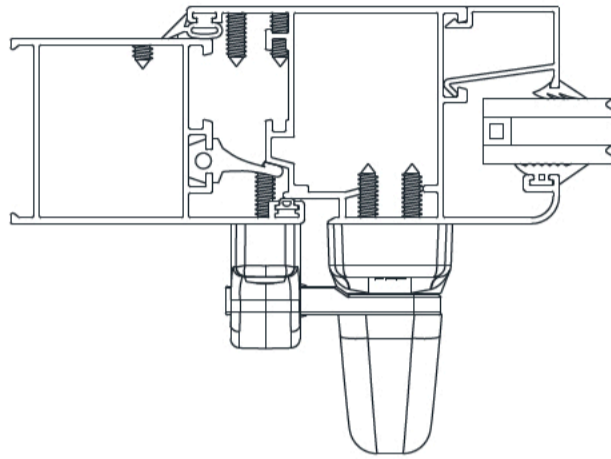
POSICIÓN 1

- Apertura interior
- Solape de 1,5+5,5 mm
- Mano derecha



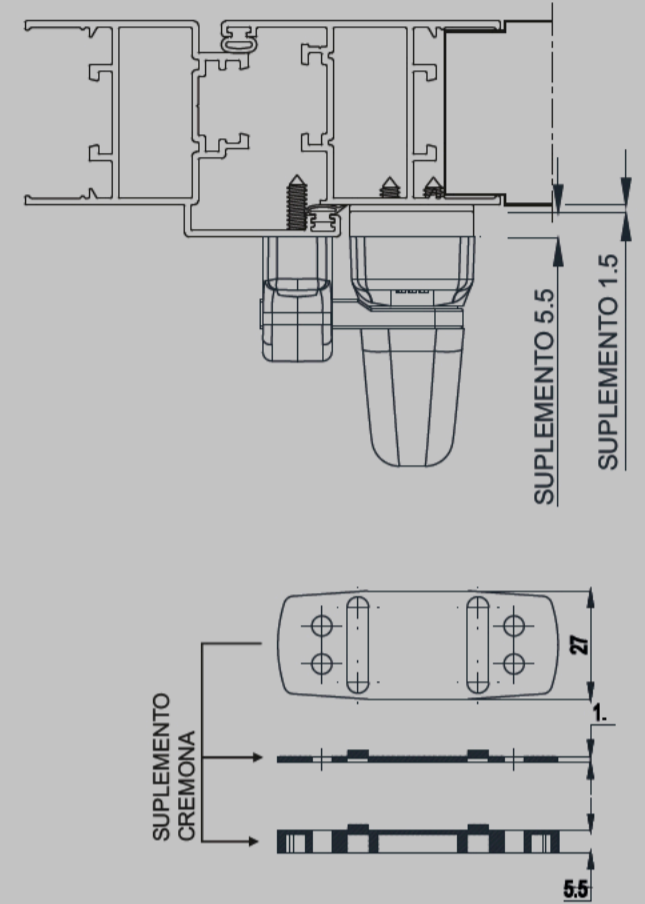
POSICIÓN 2

- Apertura exterior
- Sin solape (enrasada)
- Mano izquierda



POSICIÓN 3

- Apertura exterior
- Solape 1,5+5,5mm
- Mano izquierda



## CAMBIO DE MANO

