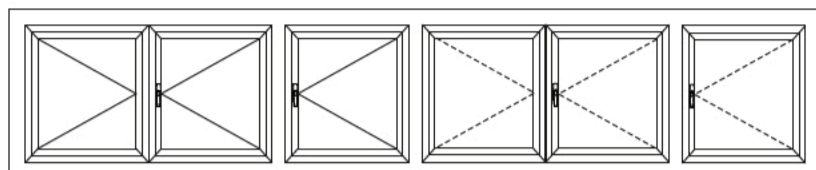


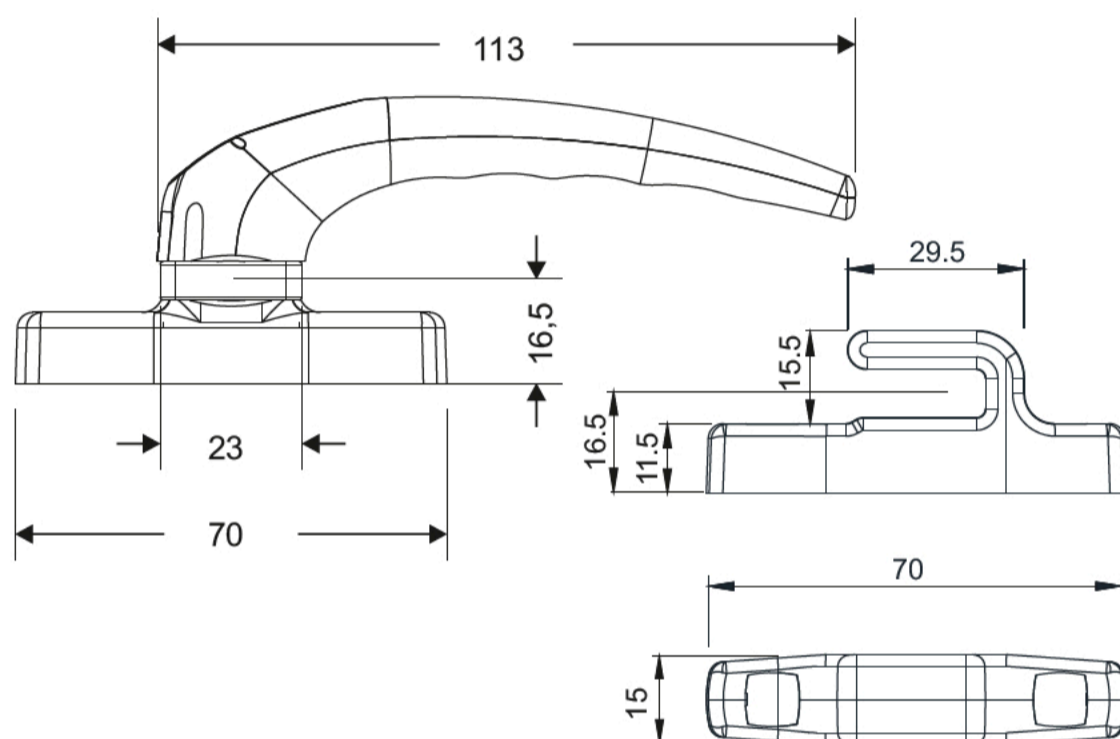
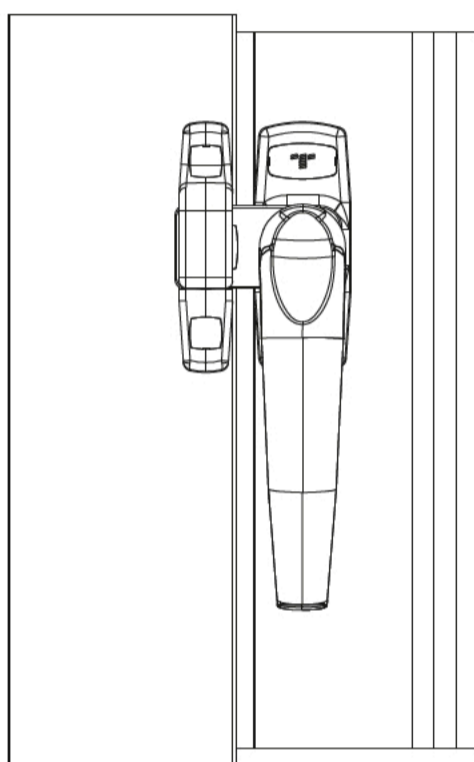
# CIERRE DE PRESIÓN "JUNIOR"



REF.2400



	Al
	Zn
	Zn
	Zn
	Nylon/ Zn
	Nylon
	Nylon
	Steel Acero
	20 Und



RAL: 9010	
RAL: 9011	
PLATA SILVER ARGENT	
INOX	

