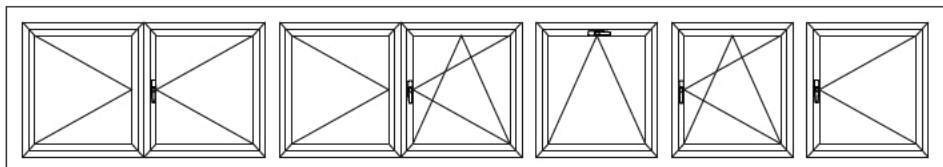


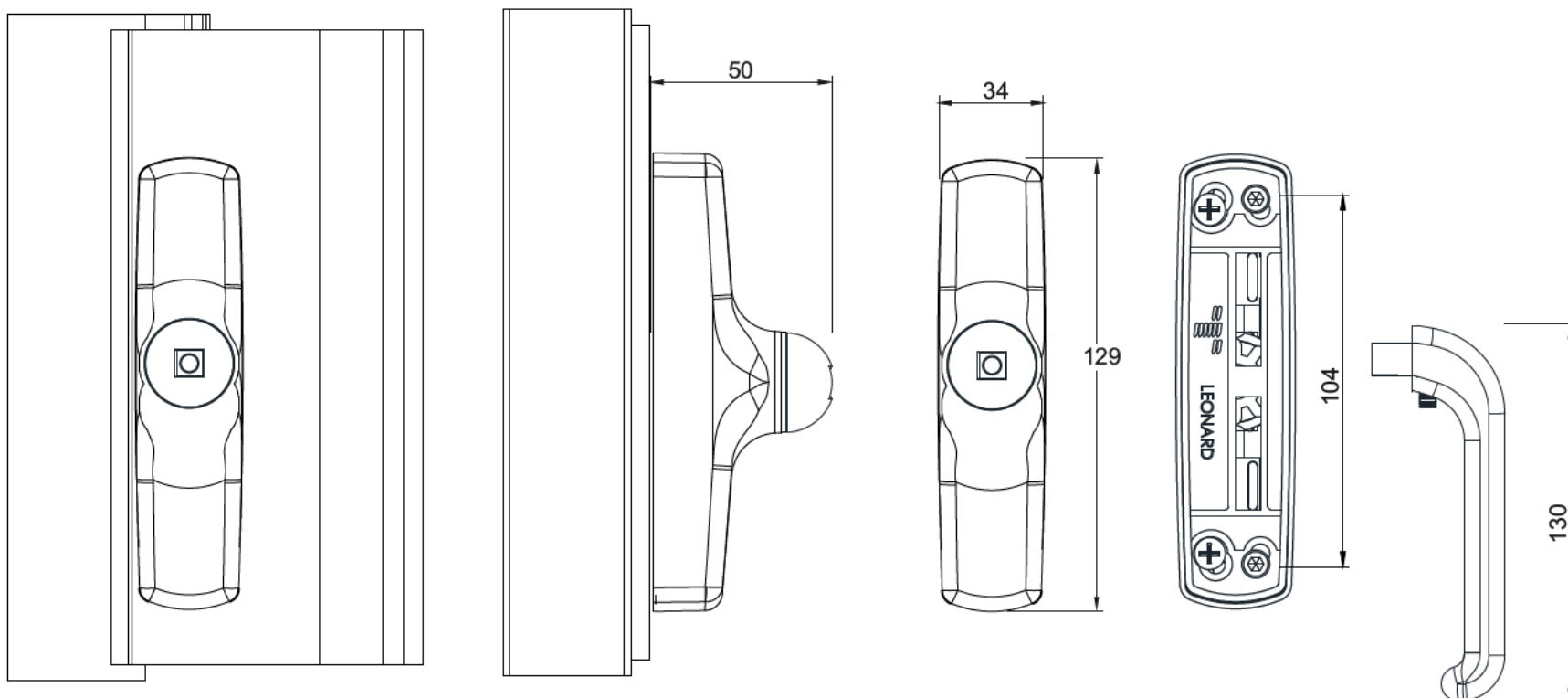
LEONARD EXTRAIBLE

sin manilla



REF.2007-2008

	Al
	Steel Acero
	Al
	Zn
	Nylon/ Zn
	Inox
	Inox
	10 Und



RAL: 9010	
RAL: 9011	
PLATA SILVER ARGENT	
INOX	

REF.2007

REF.2008

