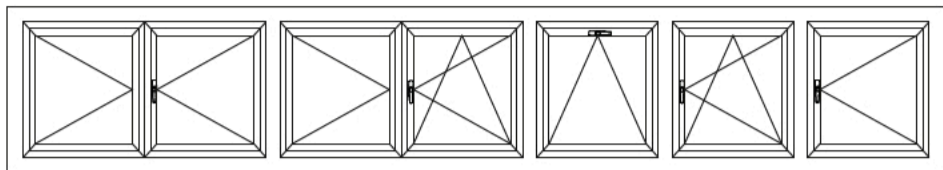
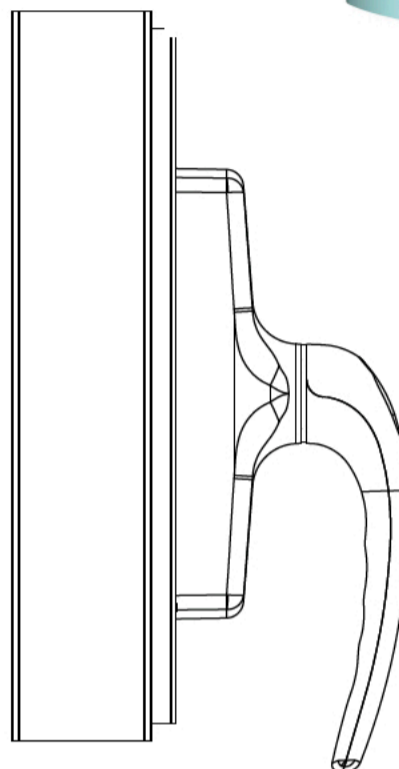
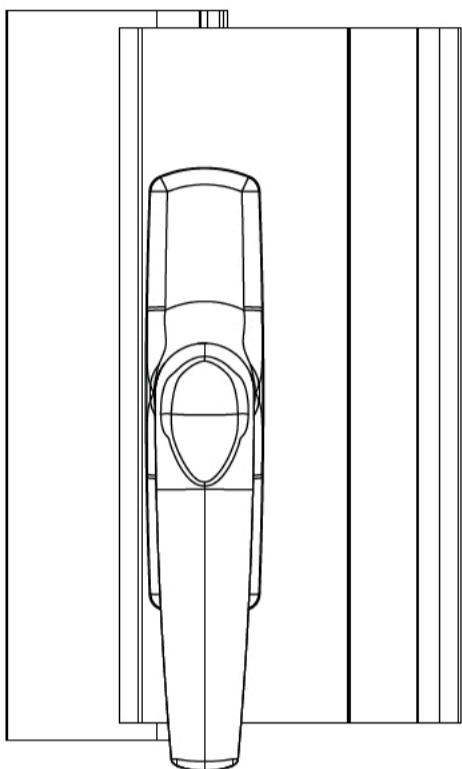


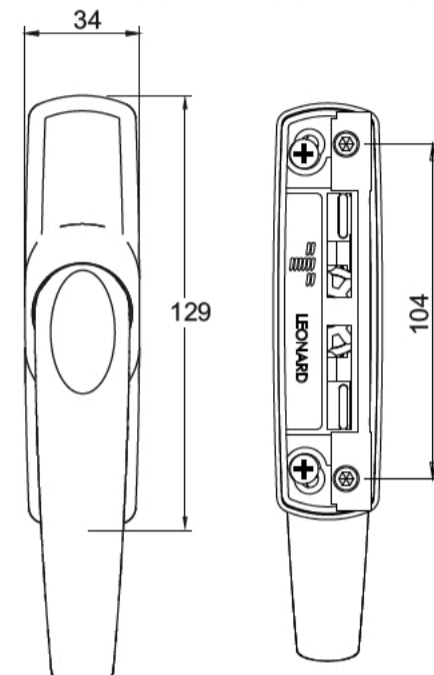
LEONARD



	AL
	Zn
	Nylon/ Zn
	Inox
	Inox
	10 Und

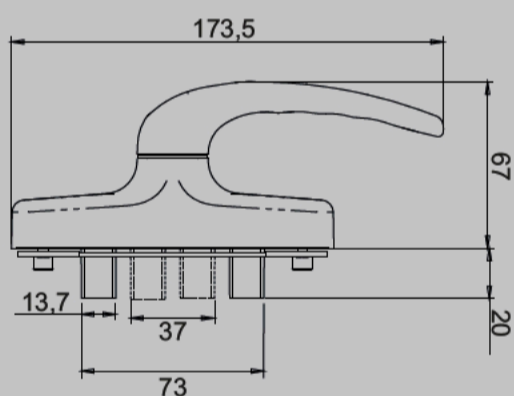


REF.2004-2005-2006

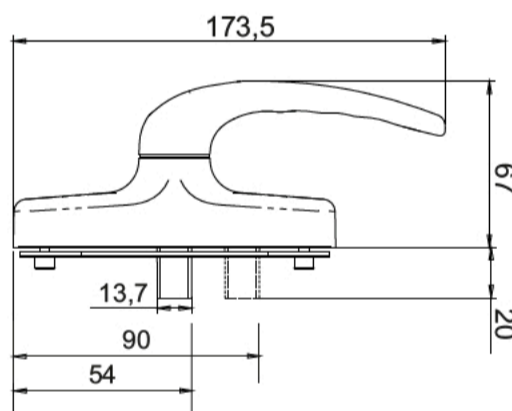


RAL: 9010	
RAL: 9011	
PLATA SILVER ARGENT	
INOX	

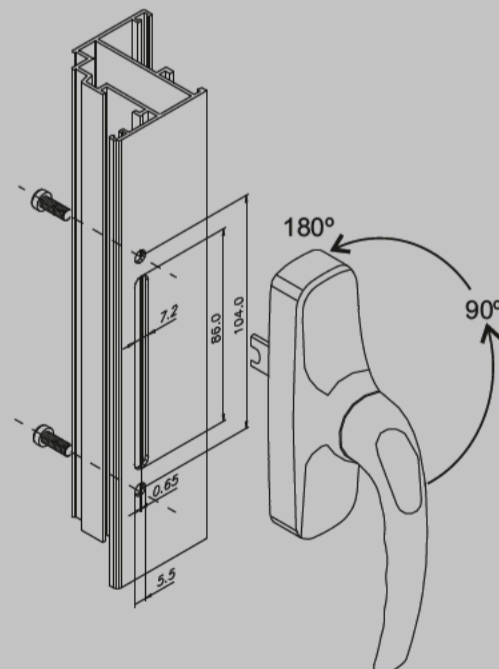
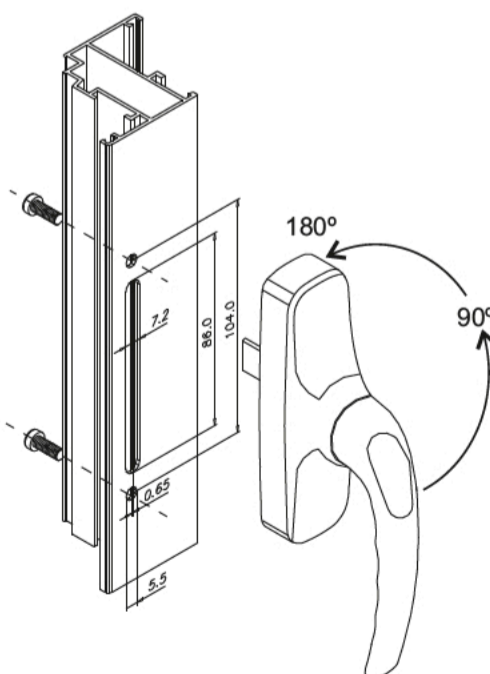
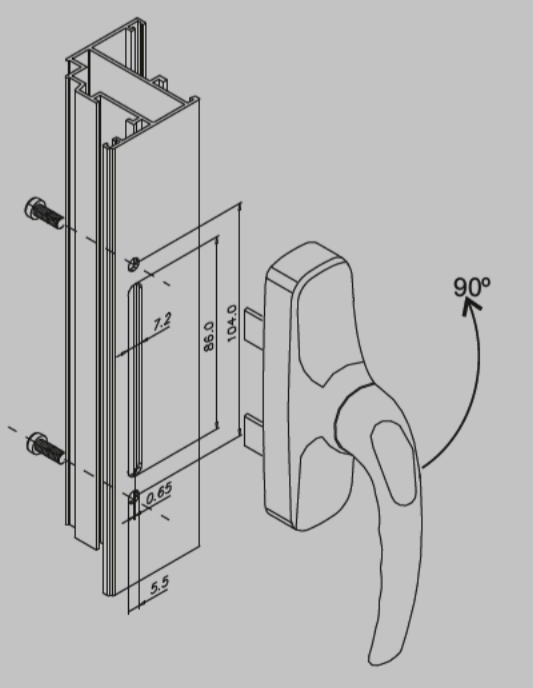
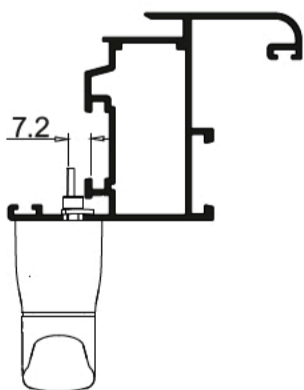
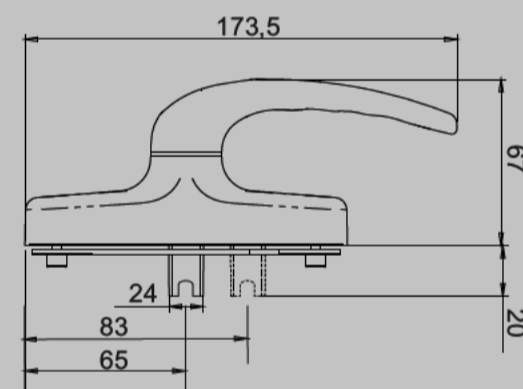
REF.2004



REF.2005



REF.2006



ENSAYO UNE-EN 1316-4:2009

-	5/5	-	0	1	3/5	-	4
	25.000 CICLOS						