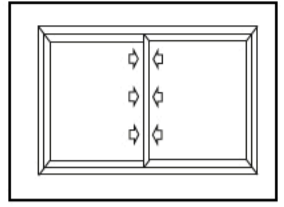


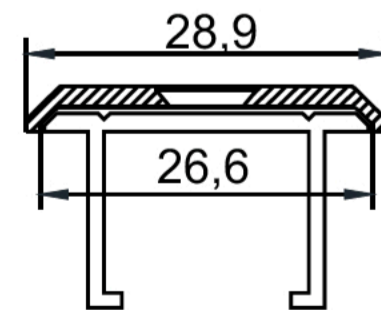
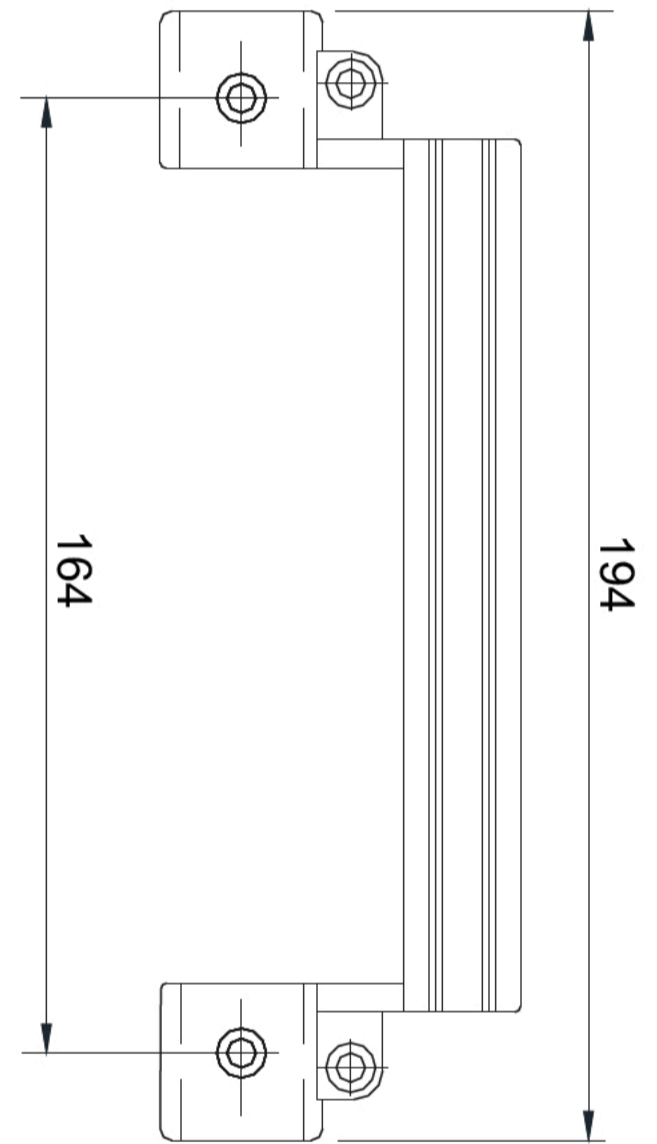
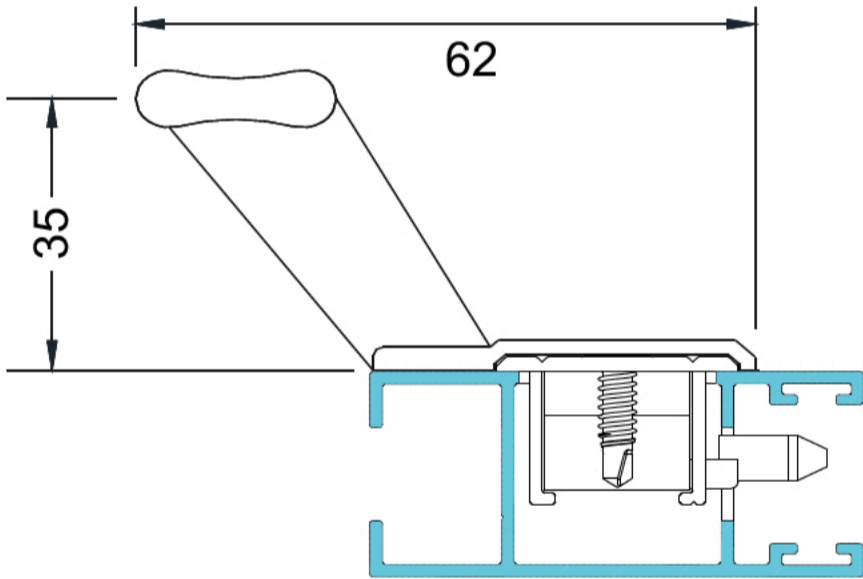
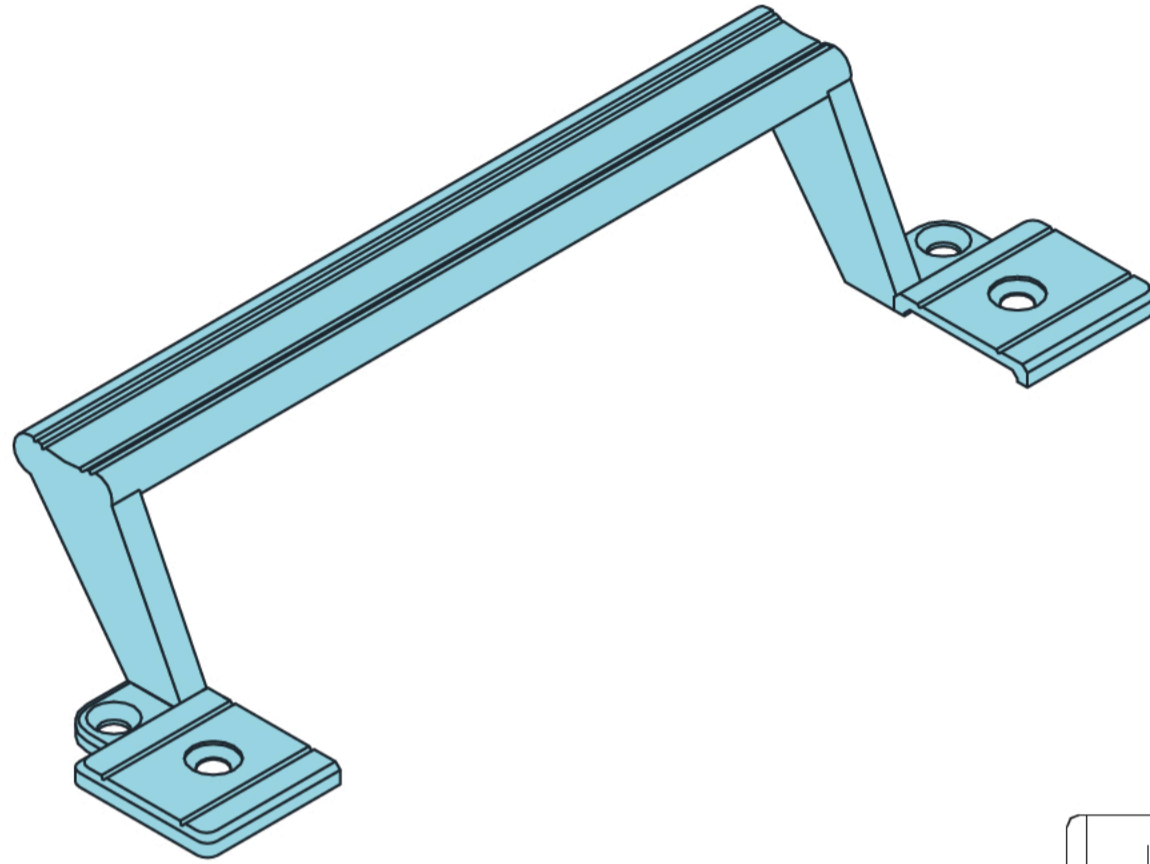



asa tirador de fundición para cierres embutidos



	Zn
	20



RAL 9010	RAL 9011		PLATA SILVER ARGENT	INOX	BRONCE BRONZE
	