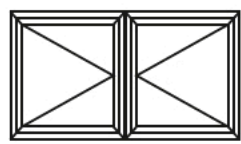
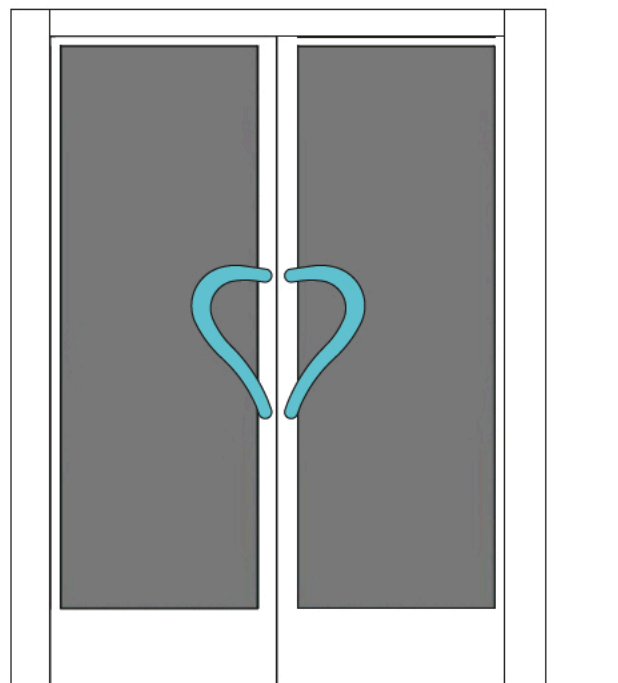


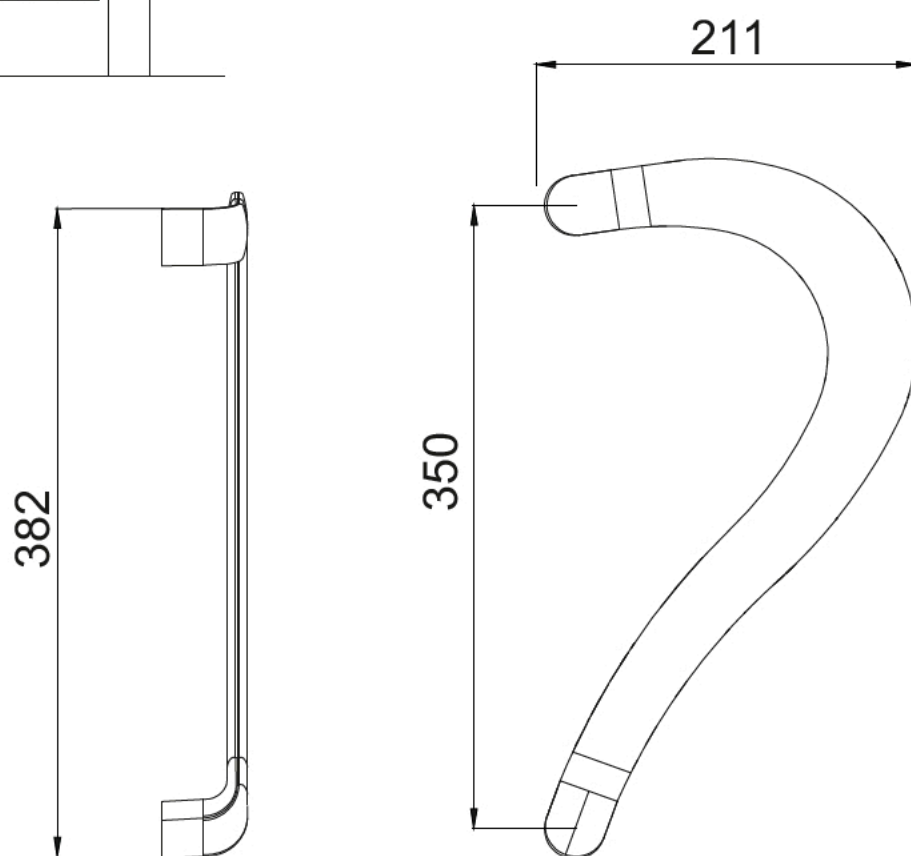


TIRADORES DE UNA PIEZA INYECTADOS EN ALUMINIO

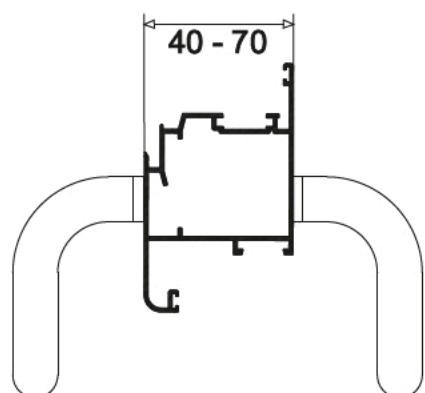
Die-cast aluminum pull handle-poignée de fonde dans aluminium



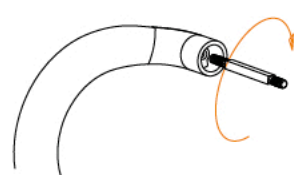
	AL
	AL
	Steel Acero
	Ø 12,5
	2 Und.



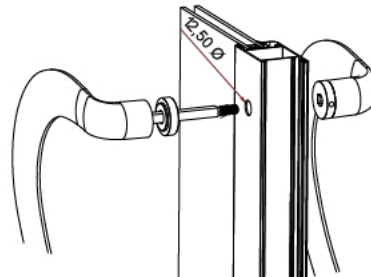
RAL: 9010	
RAL: 9011	
PLATA SILVER ARGENT	
INOX	



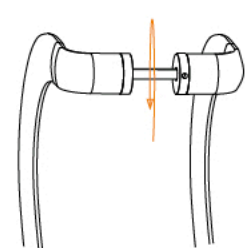
PASO-1



PASO-2



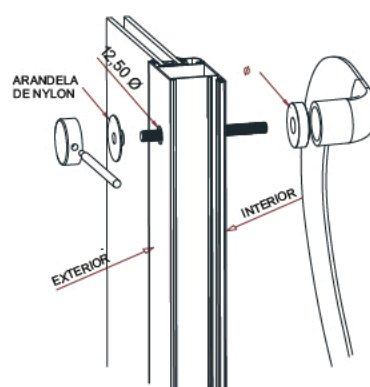
PASO-3



PASO-1



PASO-2



PASO-3

