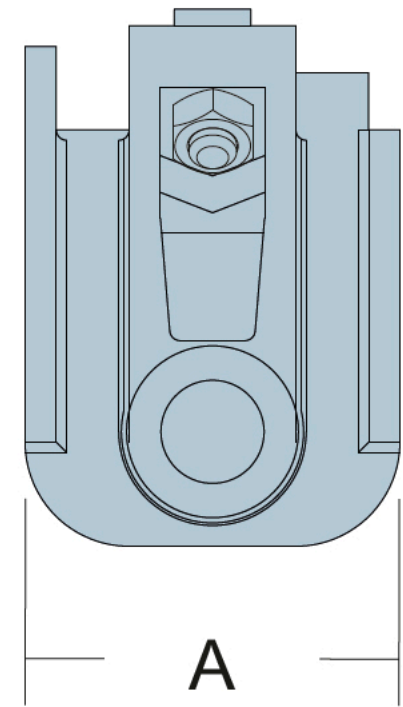
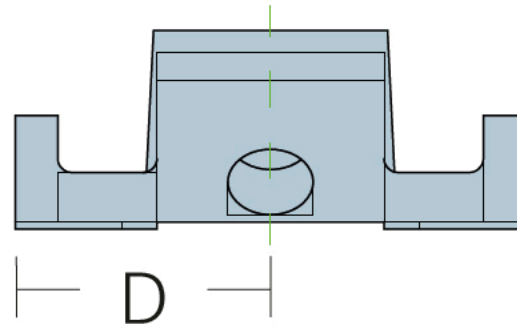
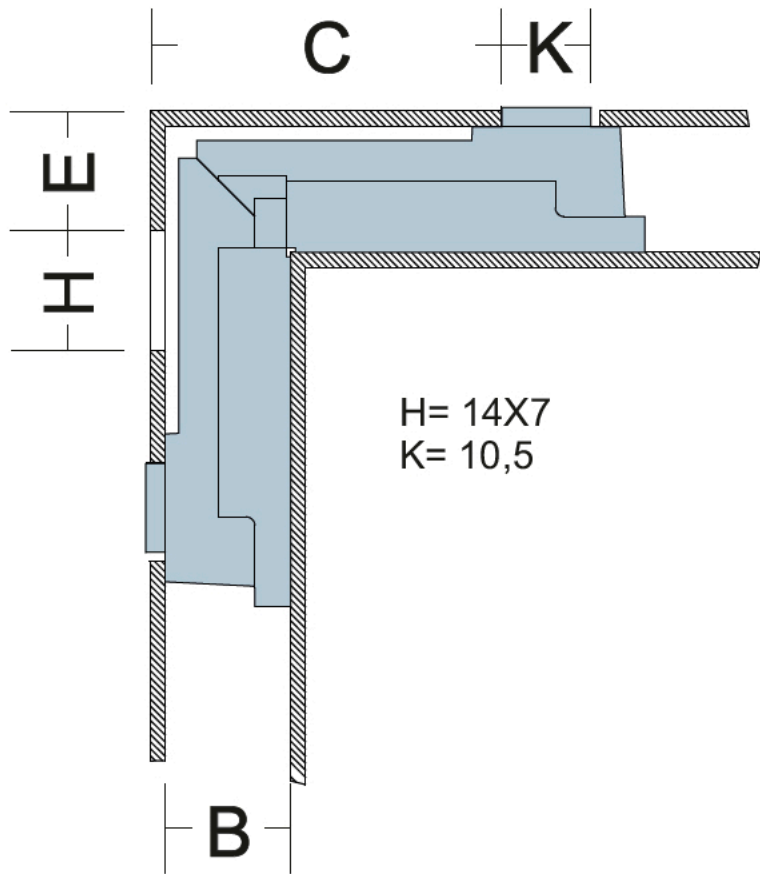
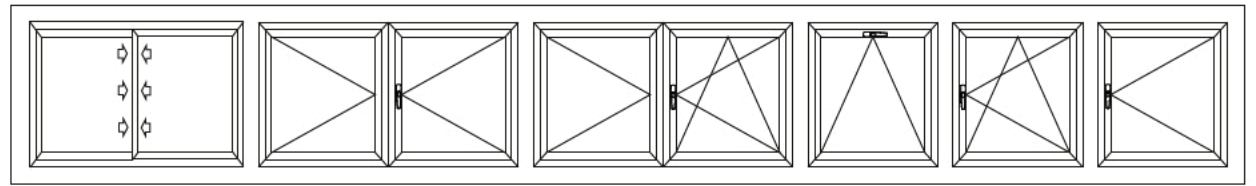


# ESCUADRA DE FUNDICIÓN

Grupo G0  
Aluminio de fundición  
Prisionero M-6 ZINC  
Tuerca M-6 ZINC



Ref.	DENOMINACIÓN	A	B	C	D	E
450	Escuadra de fundición 41X10.5.	41.2	10	35	=	14
451	Escuadra de fundición 22X10.5 .	22.2	10	41	=	14
452	Escuadra de fundición 18X10.5	18.4	10	35	=	14
454	Escuadra de fundición 37X31 .	36.5	31	41	=	20
455	Escuadra de fundición 37X31 Desplazada.	36.5	31	41	15	20
456	Escuadra de fundición 37X36	36.5	36	41	=	20
457	Escuadra de fundición 37X36 Desplazada.	36.5	36	41	15	20
460	Escuadra de fundición 37X14	36.5	14	41	=	20
470	Escuadra de fundición 37X16	36.5	16	41	=	20
485	Escuadra de fundición 37X16	36.5	16	41	15	20

