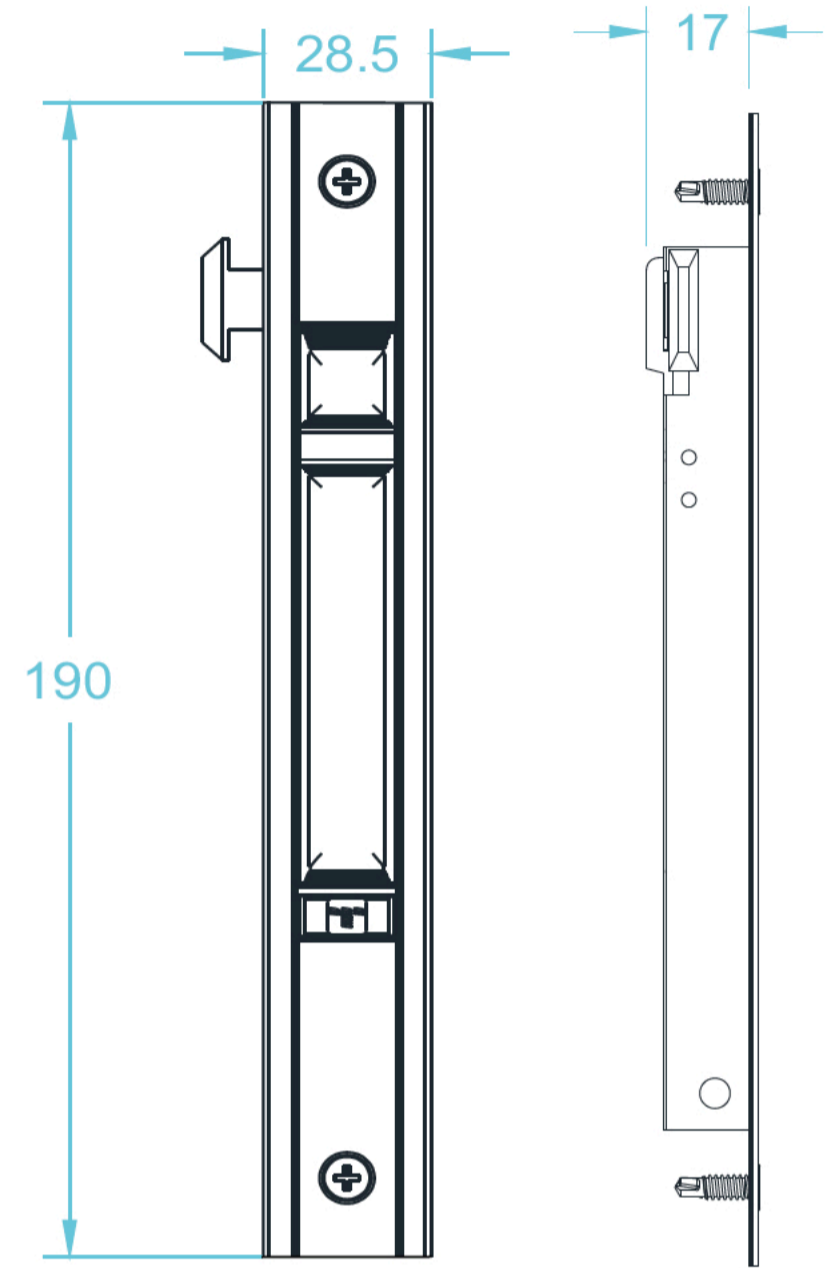
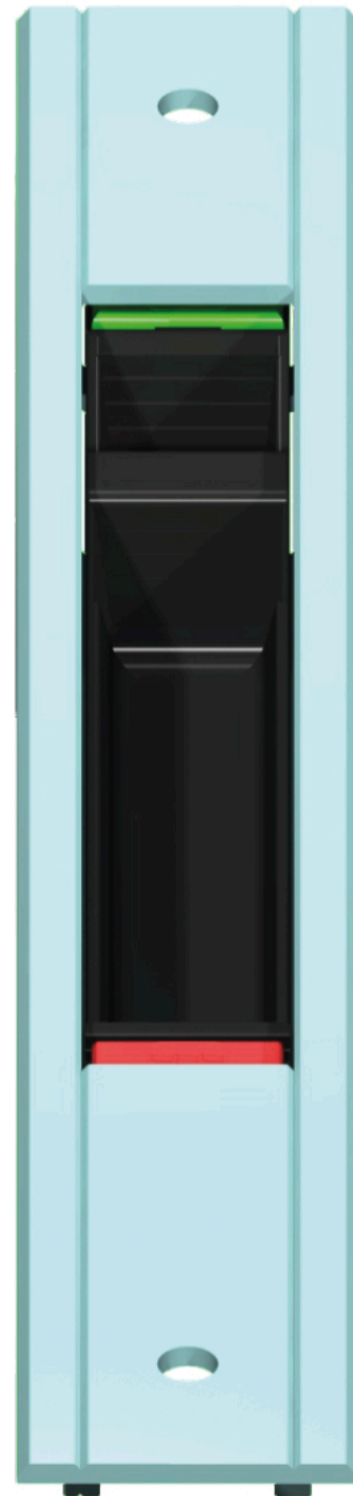


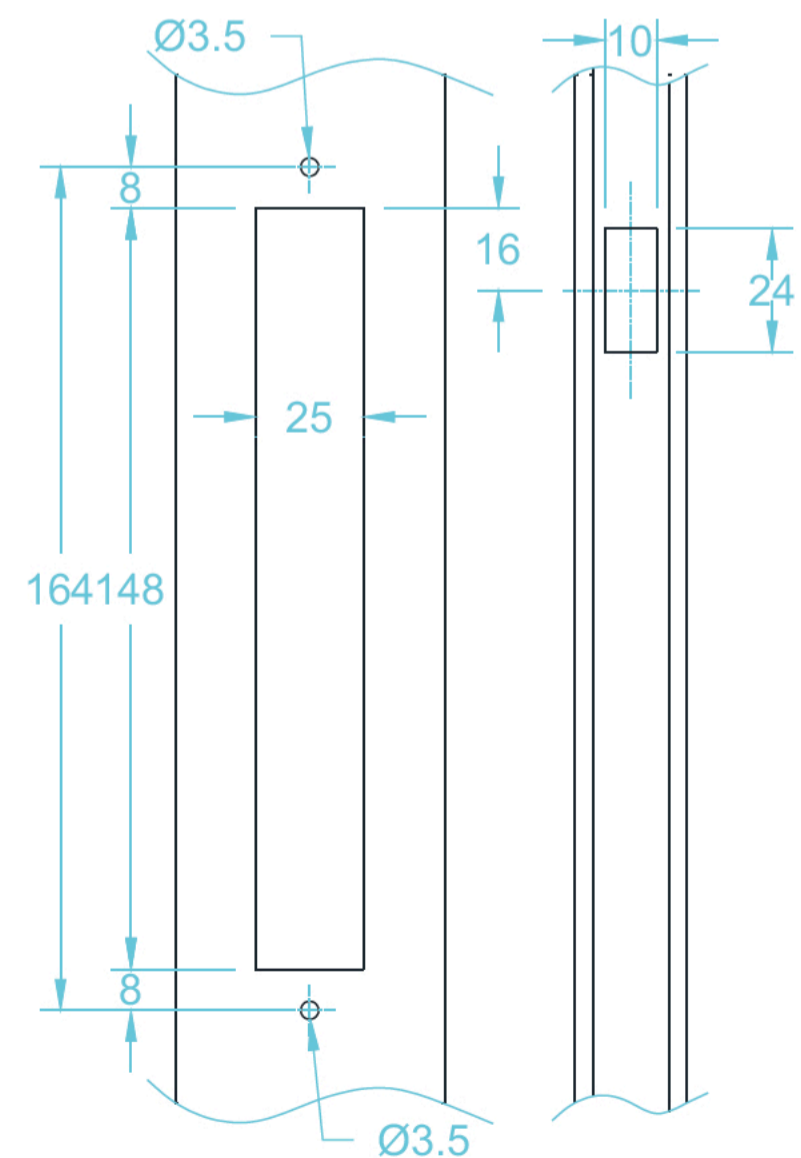
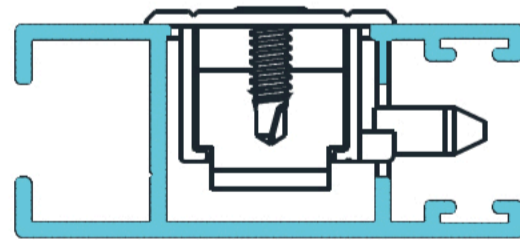
219-M(muelle) Automatico

	Al
	Zn
	Nylon/ Steel Acero
	Inox
	100



219-C(condena) Manual

	Al
	Zn
	Inox
	Inox
	100



RAL 9010	RAL 9011		PLATA SILVER ARGENT	INOX	BRONCE BRONZE