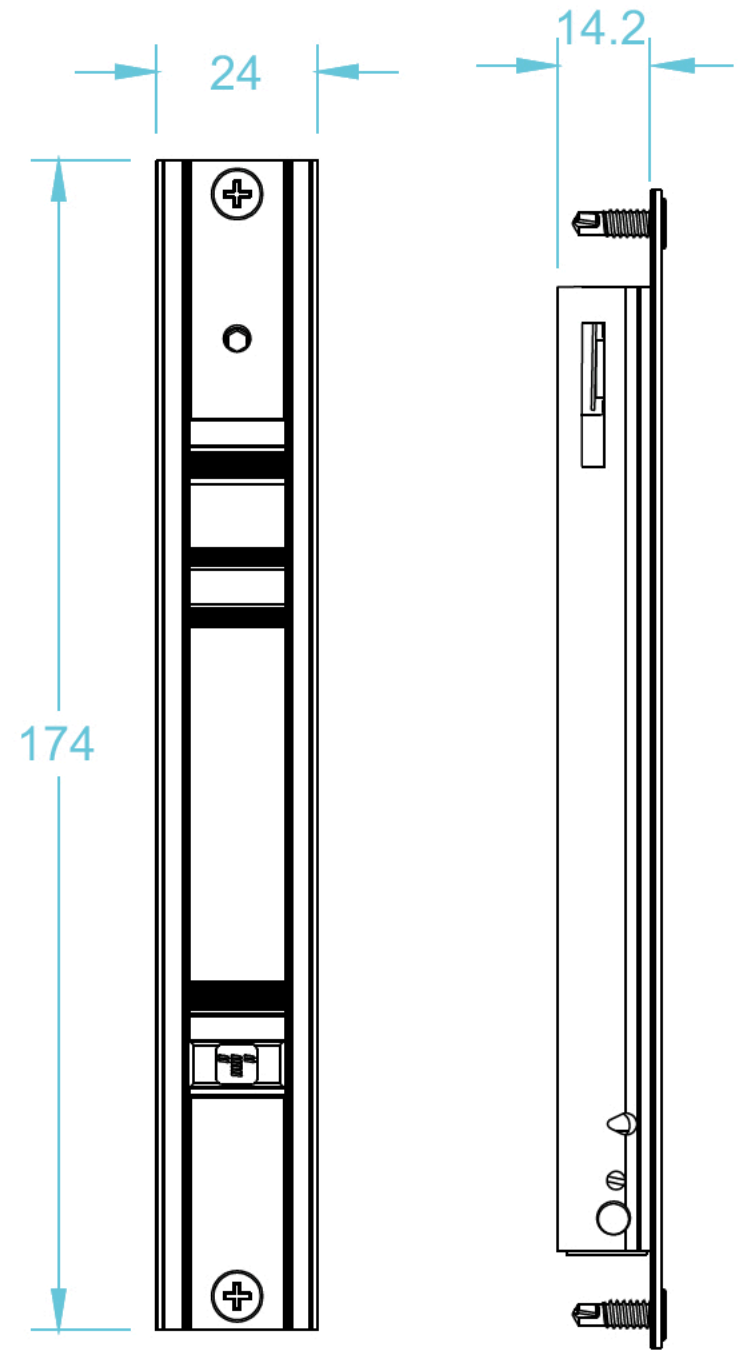


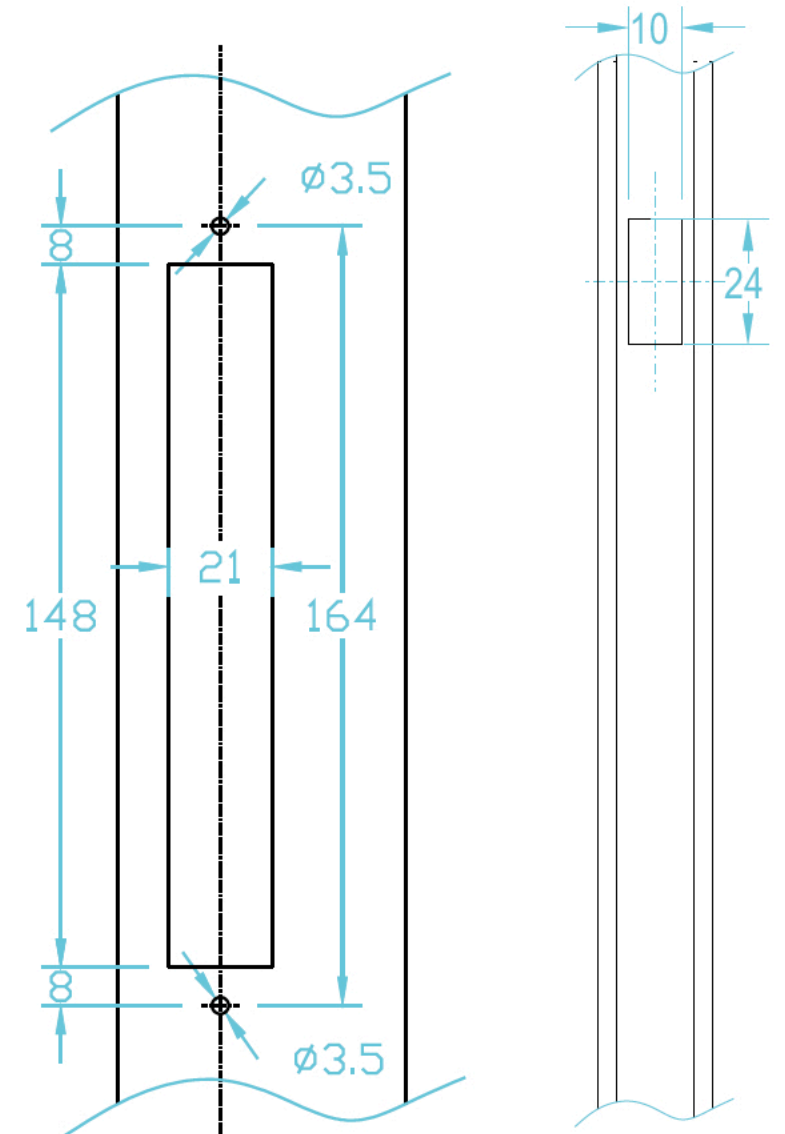
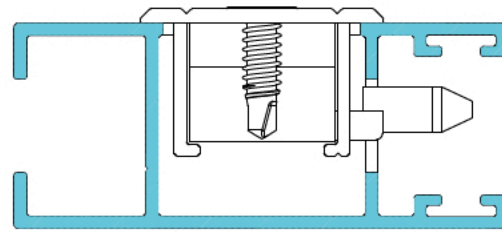
216-M(muelle) Automatico

	Al
	Al
	Nylon/ Steel Acero
	Steel Acero
	100



216-C(condena) Manual

	Al
	Al
	Steel Acero
	Steel Acero
	100



RAL 9010	RAL 9011		PLATA SILVER ARGENT	INOX	BRONCE BRONZE